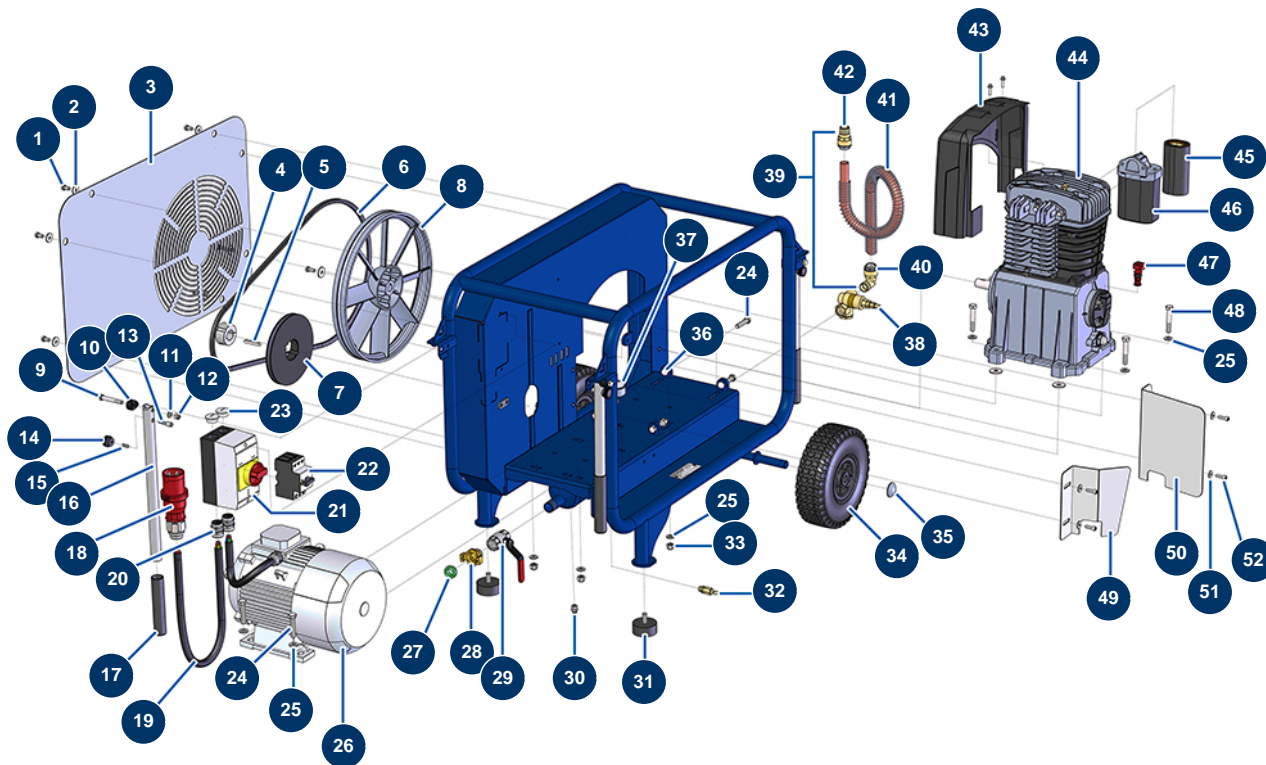


Compressore EUROPRO 50 TR - Vista generale



Détails des pièces

Pos.	Référence	Désignation
1	30295	Vite THEF 8 x 16
2	30292	Rondella larga ø 8 acciaio inox
3	90772	Griglia destra compressore EUROPRO 45 e 50
4	90762	Mozzo estraibile ø 28 per 1610
5	90752	Chiavetta 6,35 x 6,35 x 50 con estremità rotonda
6	90845	Cinghia trapezoidale 10 SPZ 1650 E45TH
7	90782	Puleggia da 10 senza mozzo ø 180
8	90771	Puleggia testa EUROPRO 50
9	11799	Vite THPF 8 x 60
10	11466	Distanziatore braccio in plastica
11	80260	Rondella media ø 8 inox
12	90127	Dado M 8 nylstop
13	90179	Riscontro per fissaggio braccio compressore EUROPRO 30+,36 e 40

Pos.	Référence	Désignation
14	20001	Pulsante braccio compressore EUROPRO 30+,36 e 40
15	60040	Molla riscontro per fissaggio compressore
16	11449	Braccio compressore EUROPRO 50 e 100
17	90255	Impugnatura braccio EUROPRO 24P e compress. 50 e 100
18	12134	Spina elettrica D 3P + T 16A con invertitore di fase
19	30019	Cavo elettrico H07RNF 4G2.5 a metro
20	80449	Premistoppa a tenuta ermetica da M 25
21	30110	Scatola interruttore vuoto di compressore EUROPRO
22	30064	Disgiuntore motore termico da 10 a 16
23	80600	Tappo per scatola comandi da IM 25 plastica
24	30260	Vite THEF 10 x 50
25	80261	Rondella media ø 10 inox
26	90025	Motore elettrico con piedi 5,5 kW - T112 - B3 - 2800 rpm - 400V
27	11372	Guarnizione attacco Ludec alta temperatura
28	70100	Attacco Ludec con filettatura esterna 3/4
29	11382	Valvola impugnatura rossa F3/4" x F3/4"
30	30133	Scarico serbatoio del compressore 1/4" maschio
31	90196	Battuta ø 60 x 25 M10
32	80097	Valvola sicurezza filetto esterno 1/4" 11 bar omologata
33	60013	Dado M 10 nylstop
34	80001	Ruota completa 260 albero da 20 per 6,8,14P, MPE 80 e 200, 7000z, 9000z
35	90281	Clip cromate ø 20
36	90449	Dado a calotta M 10
37	80700	Manometro assiale 1/4 cilindrico olio 50 mm da 0 a 16 bar
38	90138	Valvola autonoma di messa a scarico 3/4
39	11291	Tubo aria uscita compressore E 50-2
40	11383	Raccordo ad innesto rapido a gomito per tubo compressore EUROPRO 50-3, 100-3
41	10688	Molla per tubo di uscita compressore E100 in acciaio
42	11198	Raccordo ad innesto rapido per tubo compressore EUROPRO 50-3, 100-3
43	90132	Coperchio testa EUROPRO 50
44	90458	Testa compressione EUROPRO 50
45	11199	Filtro aria cartuccia EUROPRO 50 da 01/09/04
46	91390	Filtro aria completo EUROPRO 50 dal 01/09/04
47	90841	Tappo riempimento compressore EUROPRO 50 (BK119) e 100 (BK20)

Pos.	Référence	Désignation
48	12770	Vite THPF 10 x 60
49	11231	Deflettore compressore destro E50
50	11232	Deflettore sinistro sul lato di uscita aria compressore E50
51	30291	Rondella larga ø 6
52	90996	Vite testa cilindrica 6 x 20 inox