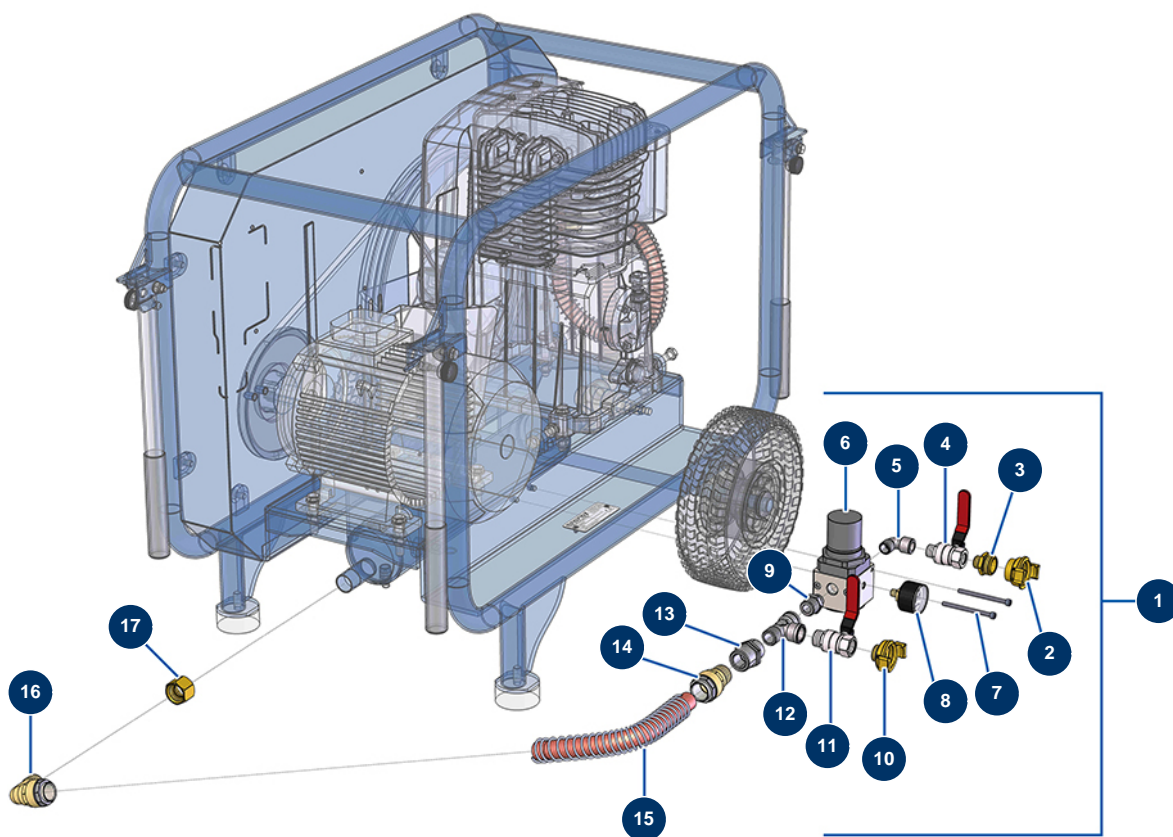


Compressore EUROPRO 50 TR - Opzione kit regolatore aria



Détails des pièces

Pos.	Référence	Désignation
1	14847	Kit di regolazione aria per compressore termico
2	12117	Attacco Geka con filetto interno 3/4"
3	80566	Nipplo bassa pressione 3/8" MaschioD x 3/4" MaschioD
4	90011	Valvola impugnatura rossa M3/8" x F3/8"
5	30120	Gomito BP 90° 3/8 MaschioC x 3/8 FemminaD
6	14386	Regolatore d'aria 3/8" DropPro 30P dal 01/05/2019
7	12447	Vite testa cilindrica 5 x 70
8	80023	Manometro assiale 1/8 conico 40 mm da 0 a 10 bar
9	80339	Nipplo bassa pressione 3/8" MaschioC x 1/2" MaschioC
10	13572	Attacco Geka con filetto esterno 1/2"
11	90023	Valvola impugnatura rossa M1/2" x F1/2"
12	12205	Attacco a T bassa pressione M1/2" x F1/2" x F1/2"
13	10945	Nipplo bassa pressione 3/4" FemminaD x 1/2" FemminaD

Pos.	Référence	Désignation
14	11198	Raccordo ad innesto rapido per tubo compressore EUROPRO 50-3, 100-3
15	10688	Molla per tubo di uscita compressore E100 in acciaio
16	11383	Raccordo ad innesto rapido a gomito per tubo compressore EUROPRO 50-3, 100-3
17	11311	Niplo bassa pressione 3/4" FemminaD x 3/4" FemminaD