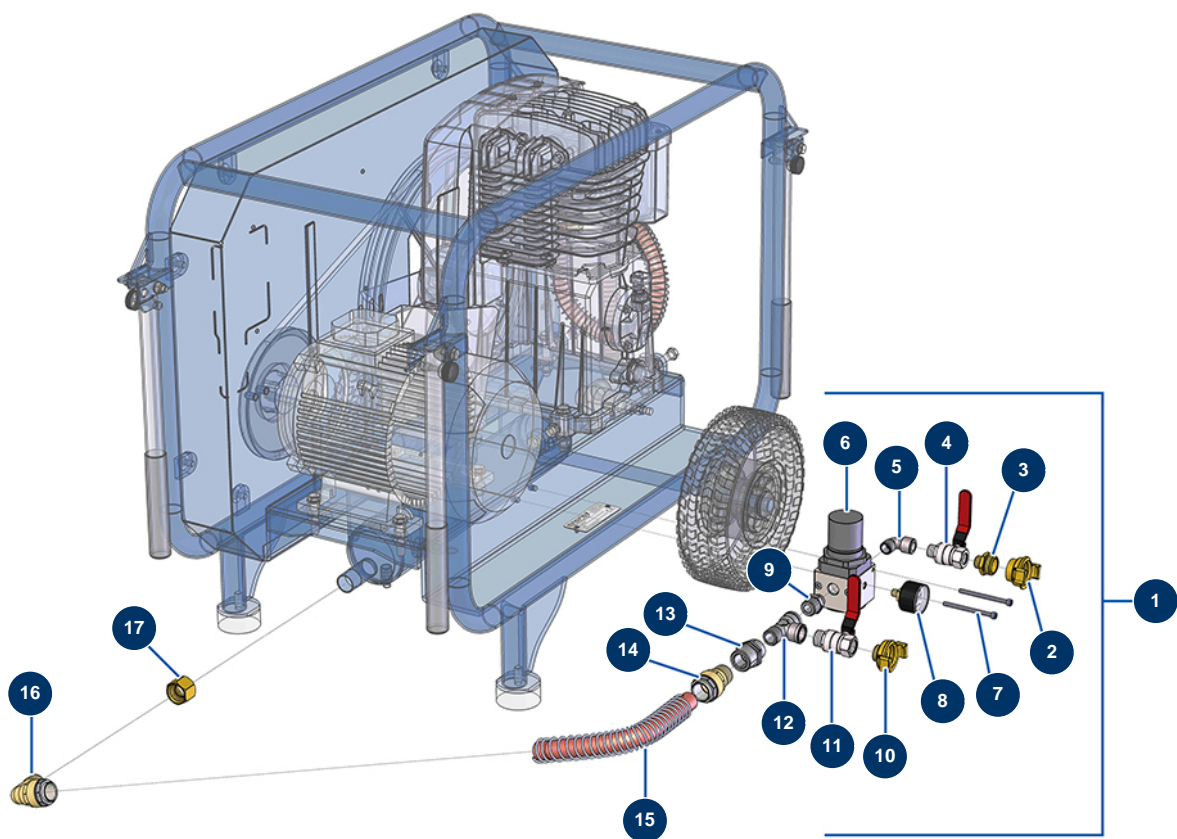


## Kit regulador de aire para compresor térmico - Vista general



### Détails des pièces

Pos.	Référence	Désignation
1	14847	Kit regulador de aire para compresor térmico
2	12117	Conexión Geka con rosca interior 3/4"
3	80566	Niple baja presión 3/8" MachoD x 3/4" MachoD
4	90011	Válvula empuñadura roja M3/8" x F3/8"
5	30120	Codo baja presión 90° 3/8" MachoC x 3/8" HembraD
6	14386	Regulador de aire 3/8" DropPro 30P desde el 01/05/2019
7	12447	Tornillo de cabeza cilíndrica 5 x 70
8	80023	Manómetro axial 1/8" r. cónica 40 mm desde 0 a 10 bar
9	80339	Niple baja presión 3/8" MachoC x 1/2" MachoC
10	13572	Conexión Geka con rosca exterior 1/2"
11	90023	Válvula empuñadura roja M1/2" x F1/2"
12	12205	Conexión en T baja presión M1/2" x F1/2" x F1/2"
13	10945	Niple baja presión 3/4" HembraD x 1/2" HembraD

<b>Pos.</b>	<b>Référence</b>	<b>Désignation</b>
14	11198	Racor instantáneo para manguera de compresor EUROPRO 50-3, 100-3
15	10688	Muelle manguera de salida de compresor E100 acero
16	11383	Racor instantáneo acodado para manguera de compresor EUROPRO 50-3, 100-3
17	11311	Niple baja presión 3/4" HembraD x 3/4" HembraD