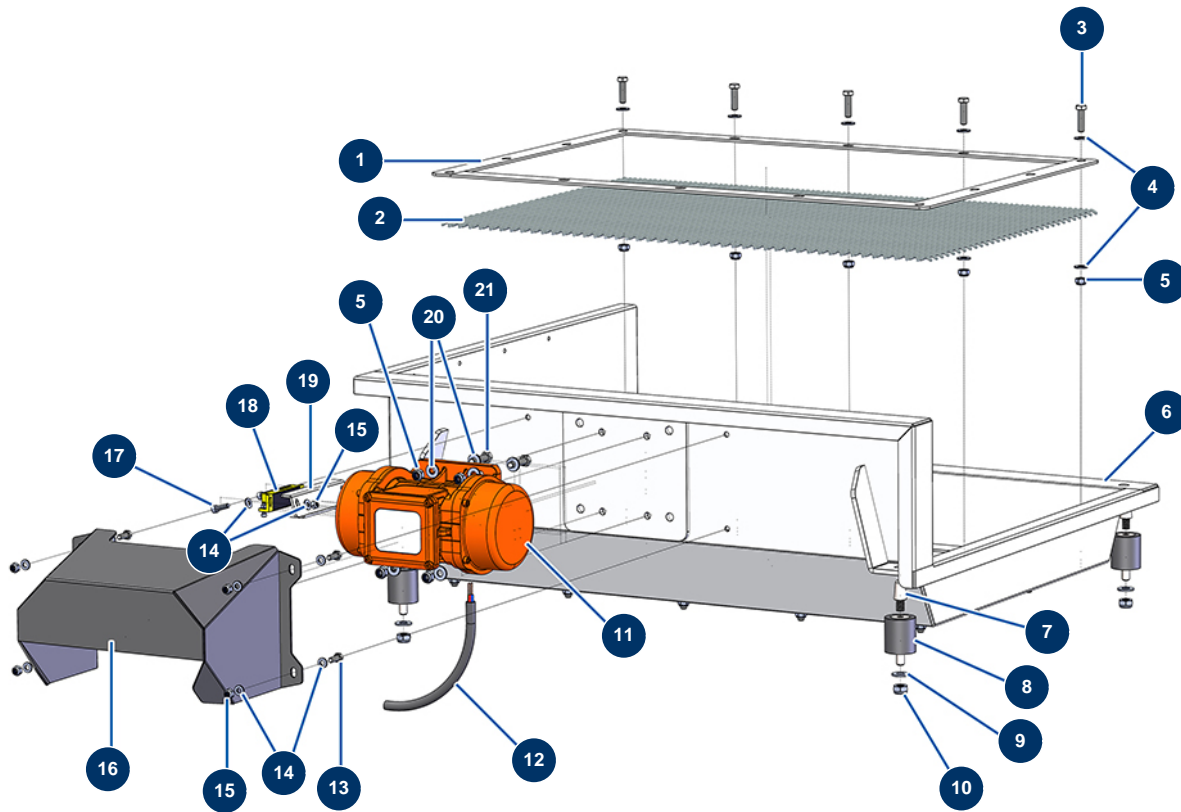


Beschichtungsmaschine COMPACT-PRO 55 Tri - Option Vibrationsieb



Détails des pièces

Pos.	Référence	Désignation
1	C22873	1
2	C22883	
3	30205	THEF-Schraube 8 x 30
4	30292	Große Unterlegscheibe ø 8 Edelstahl
5	13980	Mutter M 8 Nylstop Inox
6	C22872	6
7	20052	Kegelsteg 24 x 12/16 mm M10
8	20172	Silentblock ø 40 x 45 M-W10
9	80261	Mittlere Unterlegscheibe ø 10 Edelstahl
10	13981	Mutter M 10 Nylstop Inox
11	20024	Nur Rüttler 230/400V MVE200 dreiphasig
12	30018	Stromkabel H07RNF 4G1,5 am Meter
13	12069	THEF-Schraube 6 x 16

Pos.	Référence	Désignation
14	80259	Mittlere Unterlegscheibe ø 6
15	14217	Mutter M 6 Nylstop Inox
16	C22874	16
17	90996	Zylinderkopfschraube 6 x 20 Edelstahl
18	12120	Sicherheitssensor Gitter JETMIX, MIXPRO 14, 70 & 100
19	C23008	19
20	80260	Mittlere Unterlegscheibe ø 8 Edelstahl
21	11545	THEF-Edelstahlschraube 8 x 35