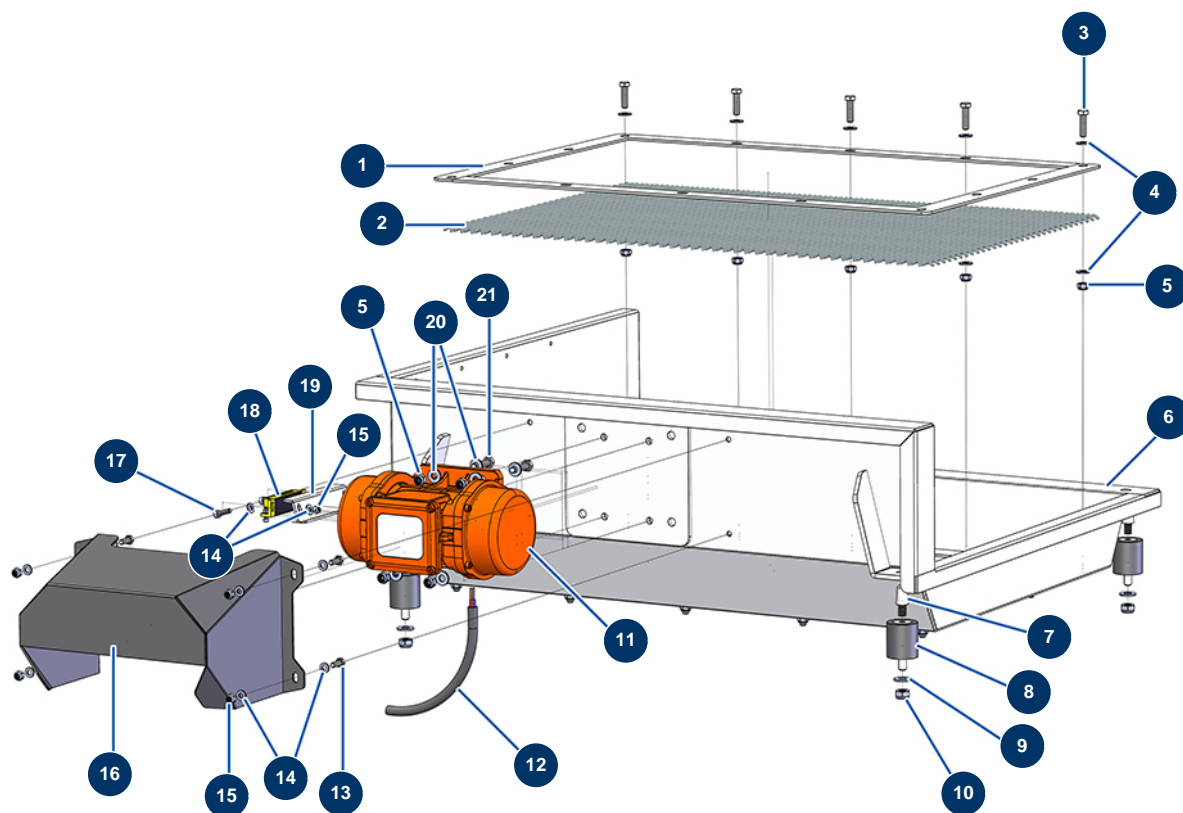


Máquina de proyección COMPACT-PRO 55 Tri - Opción tamiz vibrante



Détails des pièces

Pos.	Référence	Désignation
1	C22873	1
2	C22883	
3	30205	Tornillo THEF 8 x 30
4	30292	Arandela ancha ø 8 acero inoxidable
5	13980	Tuerca M 8 nylstop inox
6	C22872	6
7	20052	Tapón cónico 24 x 12/16 mm M10
8	20172	Silentbloc ø 40 x 45 M-F10
9	80261	Arandela media ø 10 inox
10	13981	Tuerca M 10 nylstop inox
11	20024	Vibrador individual 230/400V MVE200 trifásico
12	30018	Cable eléctrico H07RNF 4G1,5 al metro
13	12069	Tornillo THEF 6 x 16

Pos.	Référence	Désignation
14	80259	Arandela media ø 6
15	14217	Tuerca M 6 nylstop inox
16	C22874	16
17	90996	Tornillo de cabeza cilíndrica 6 x 20 inox
18	12120	Sensor de seguridad de la rejilla JETMIX, MIXPRO 14, 70 y 100
19	C23008	19
20	80260	Arandela media ø 8 inox
21	11545	Tornillo THEF 8 x 35 inox