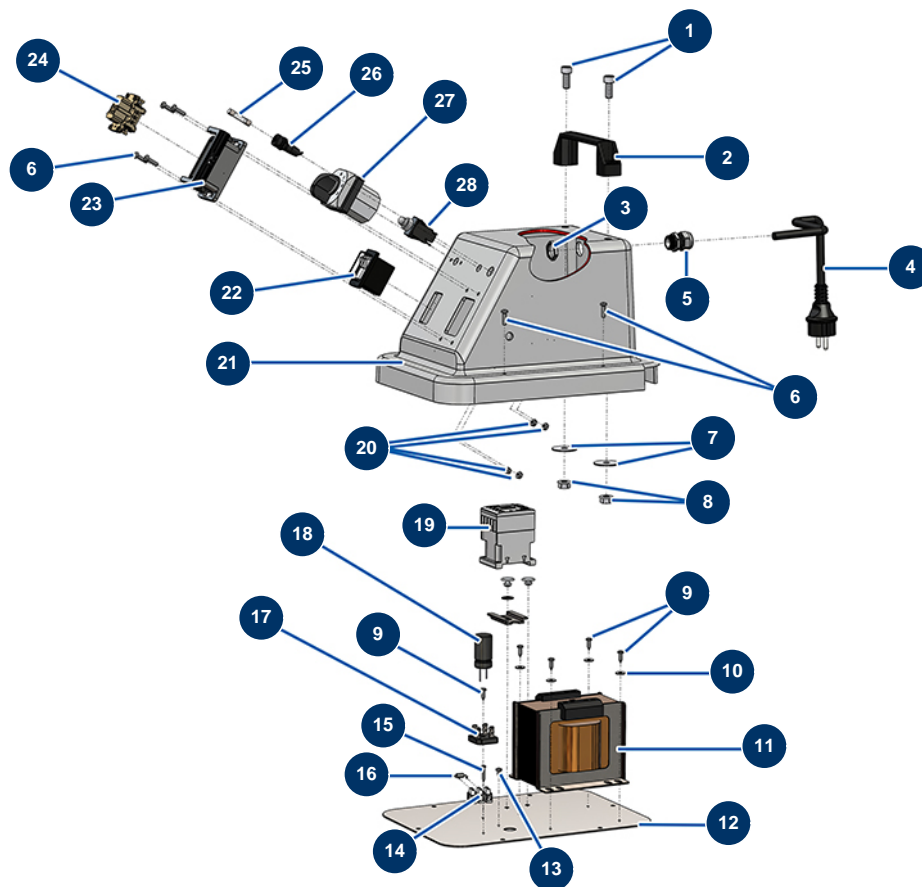


## Elektrischer Glätter TALOCH'PRO 400 230V - Elektrische Gruppe



### Détails des pièces

| Pos. | Référence    | Désignation   |
|------|--------------|---|
| 1    | MI3T02601010 | 1   |
| 2    | MI3M00500114 | Hebegriff   |
| 3    | MI3C04205103 | 3   |
| 4    | MI3M00501200 | Schuko-Stecker + Netzkabel Glättmaschine VERTIGO        |
| 5    | MI3C04200211 | Stopfbüchse PG11  |
| 6    | MI3T02601109 | 6   |
| 7    | MI3T02200201 | 7   |
| 8    | MI3T01401103 | 8   |
| 9    | MI3T2601403  | 9   |
| 10   | MI3T02200205 | 10  |
| 11   | MI3C00502025 | Transformator Glättmaschine VERTIGO 3 Geschwindigkeiten |
| 12   | MI4902020000 | Bodenplatte verzinkt                                    |
| 13   | MI3T02601402 | 13  |

| Pos. | Référence    | Désignation                                  |
|------|--------------|--|
| 14   | MI3C00130110 | 14   |
| 15   | MI3T02601405 | 15   |
| 16   | MI3M00302901 | Diode für Glättmaschine VERTIGO 1N54         |
| 17   | MI3M00500108 | Diodenbrücke 25A Glättmaschine VERTIGO       |
| 18   | MI3C04302001 | Kondensator 50V 4700MF VERTIGO 3-FACH        |
| 19   | MI3C00700117 | Spulenschütz 4 KW 24V AC                     |
| 20   | MI3T01401104 | 20   |
| 21   | MI3M00500405 | Deckel Halbschale Glättmaschine VERTIGO      |
| 22   | MI3M00500111 | EIN/AUS-Schalter TALOCH' PRO                 |
| 23   | MI3C02800503 | Einbaugehäuse 6-polig TCHI 06 L              |
| 24   | MI3C02700300 | Weiblicher Einsatz 6P 16A                    |
| 25   | MI3C05001200 | Sicherung 3,15A Glättmaschine VERTIGO        |
| 26   | MI3C05050900 | Sicherungshalter P4000 Glättmaschine VERTIGO |
| 27   | MI3M00300403 | Allmählicher Schalter Glättmaschine VERTIGO  |
| 28   | MI3C00800800 | Thermoschutz Glättmaschine VERTIGO           |