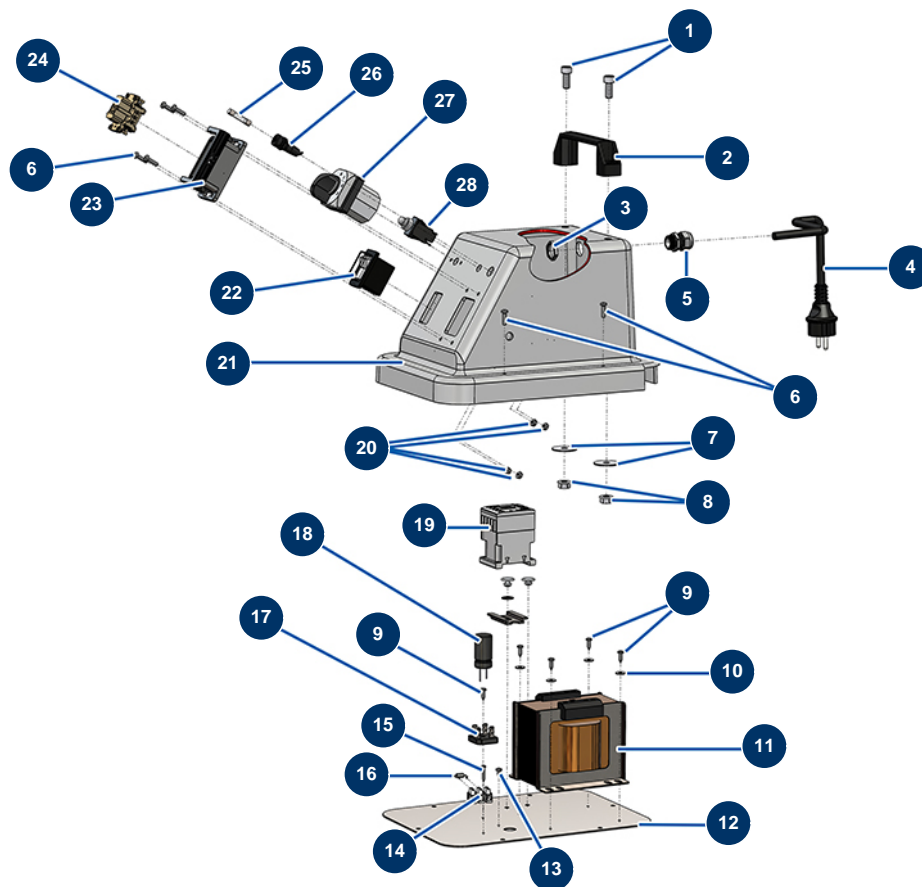


Fratasadora eléctrica TALOCH'PRO 400 230 V - Grupo eléctrico



Détails des pièces

Pos.	Référence	Désignation
1	MI3T02601010	1
2	MI3M00500114	Empuñadura de levantamiento
3	MI3C04205103	3
4	MI3M00501200	Conector SCHUKO con cable de alimentación fratasadora VERTIGO
5	MI3C04200211	Prensaestopa PG11
6	MI3T02601109	6
7	MI3T02200201	7
8	MI3T01401103	8
9	MI3T2601403	9
10	MI3T02200205	10
11	MI3C00502025	Transformador fratasadora VERTIGO 3 velocidades
12	MI4902020000	Placa inferior galvanizada
13	MI3T02601402	13

Pos.	Référence	Désignation
14	MI3C00130110	14
15	MI3T02601405	15
16	MI3M00302901	Diodo para bomba fratasadora VERTIGO 1N54
17	MI3M00500108	Puente diodos 25A fratasadora VERTIGO
18	MI3C04302001	Condensador 50V 4700MF VERTIGO 3 velocidades
19	MI3C00700117	Contactador de bobina 4 KW 24V AC
20	MI3T01401104	20
21	MI3M00500405	Cubierta semicasco fratasadora VERTIGO
22	MI3M00500111	Interruptor ON/OFF de TALOCH' PRO
23	MI3C02800503	Base 6 polos TCHI 06 L
24	MI3C02700300	Inserto hembra 6P 16A
25	MI3C05001200	Fusible 3,15A fratasadora VERTIGO
26	MI3C05050900	Portafusible P4000 fratasadora VERTIGO
27	MI3M00300403	Conmutador gradual fratasadora VERTIGO
28	MI3C00800800	Termoprotector fratasadora VERTIGO