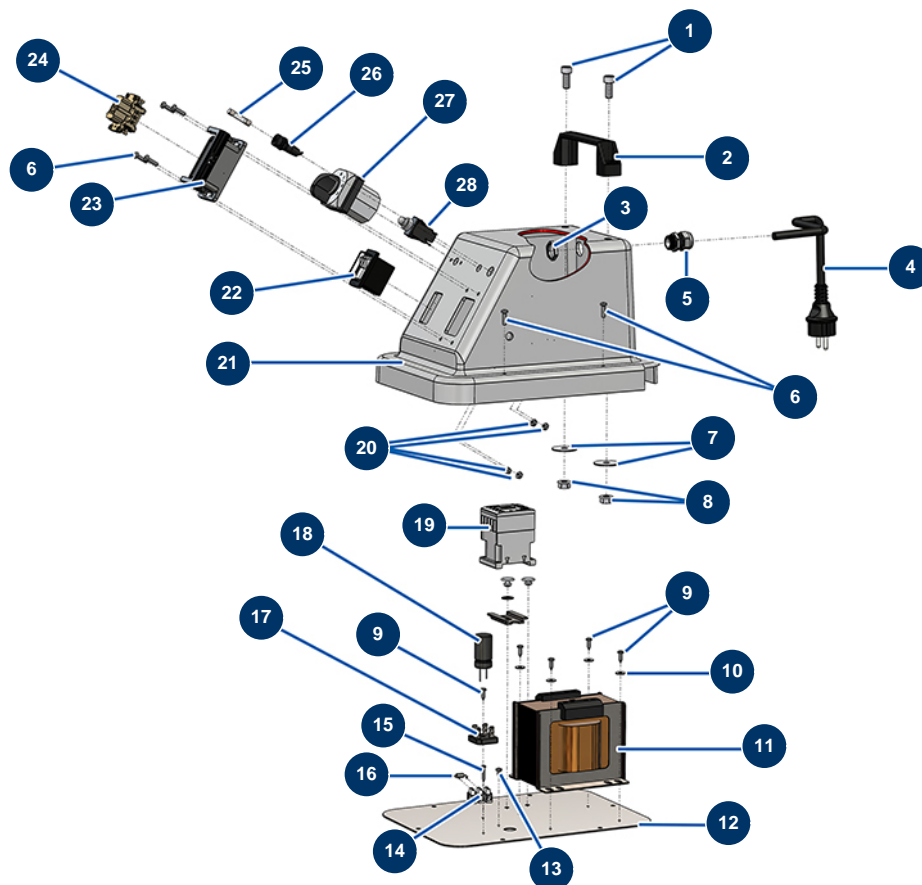


## Talocheuse électrique TALOCH'PRO 400 230V - Groupe électrique



### Détails des pièces

Pos.	Référence	Désignation
1	MI3T02601010	1
2	MI3M00500114	Poignée de levage
3	MI3C04205103	3
4	MI3M00501200	SCHUKO fiche avec câble d'alimentation talocheuse VERTIGO
5	MI3C04200211	Presse étoupe étanche PG 11
6	MI3T02601109	6
7	MI3T02200201	7
8	MI3T01401103	8
9	MI3T2601403	9
10	MI3T02200205	10
11	MI3C00502025	Transformateur de talocheuse VERTIGO 3 vitesses
12	MI4902020000	Plaque inférieure galvanisée
13	MI3T02601402	13

Pos.	Référence	Désignation
14	MI3C00130110	14
15	MI3T02601405	15
16	MI3M00302901	Diode pour talocheuse VERTIGO 1N54
17	MI3M00500108	Pont de diodes 25A talocheuse VERTIGO
18	MI3C04302001	Condensateur 50V 4700MF TALOCH 3 vitesses
19	MI3C00700117	Contacteur à bobine 4 KW 24V AC
20	MI3T01401104	20
21	MI3M00500405	Couverture demi-coquille talocheuse VERTIGO
22	MI3M00500111	Interrupteur ON/OFF TALOCH' PRO
23	MI3C02800503	Embase 6 pôles TCHI 06 L
24	MI3C02700300	Insert femelle 6P 16A
25	MI3C05001200	Fusible 3,15A talocheuse VERTIGO
26	MI3C05050900	Porte-fusible P4000 talocheuse VERTIGO
27	MI3M00300403	Commutateur graduel talocheuse VERTIGO
28	MI3C00800800	Thermoprotecteur taloch VERTIGO