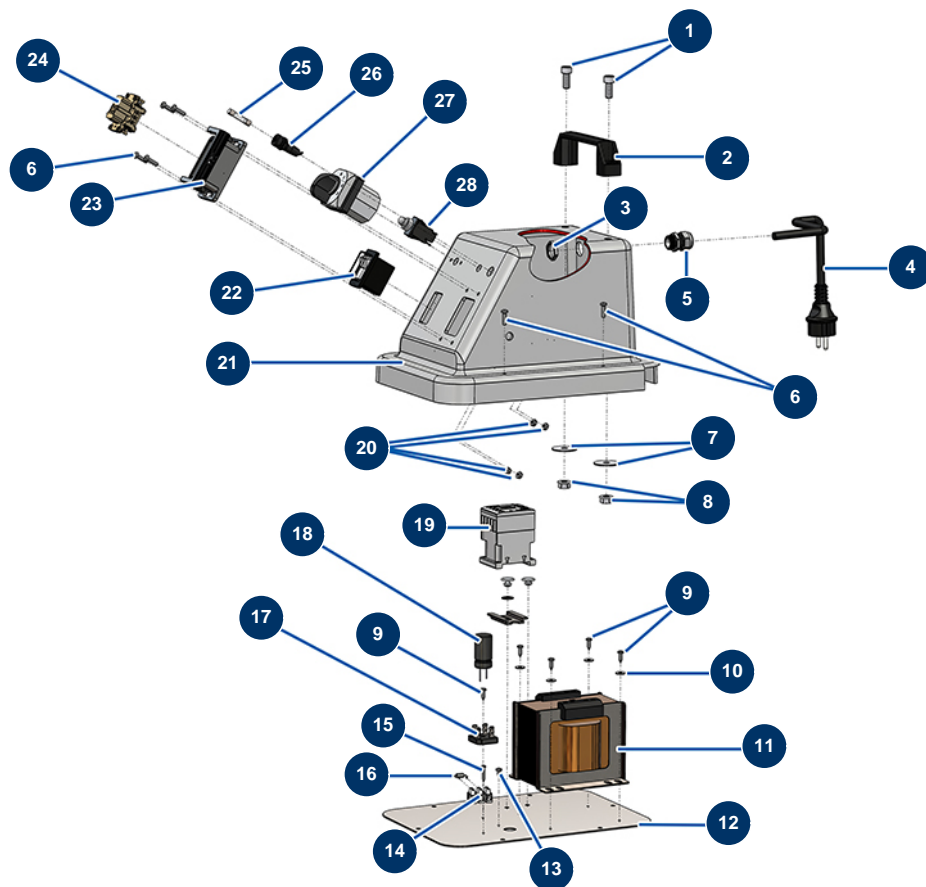


Frattazzatrice elettrica TALOCH'PRO 400 230 V - Gruppo elettrico



Détails des pièces

Pos.	Référence	Désignation
1	MI3T02601010	1
2	MI3M00500114	Manico sollevamento
3	MI3C04205103	3
4	MI3M00501200	Spina SCHUKO + cavo alimentazione frattazzatrice VERTIGO
5	MI3C04200211	Premistoppa PG11
6	MI3T02601109	6
7	MI3T02200201	7
8	MI3T01401103	8
9	MI3T2601403	9
10	MI3T02200205	10
11	MI3C00502025	Trasformatore frattazzatrice VERTIGO 3 velocità
12	MI4902020000	Piastra fondo zincata
13	MI3T02601402	13

Pos.	Référence	Désignation
14	MI3C00130110	14
15	MI3T02601405	15
16	MI3M00302901	Diodo per pompa frattazzatrice VERTIGO 1N54
17	MI3M00500108	Ponte diodi 25A frattazzatrice VERTIGO
18	MI3C04302001	Condesatore 50V 4700MF VERTIGO 3 velocità
19	MI3C00700117	Contattore a bobina 4 KW 24V AC
20	MI3T01401104	20
21	MI3M00500405	Coperchio semiguscio frattazzatrice VERTIGO
22	MI3M00500111	Interruttore ON/OFF TALOCH'PRO
23	MI3C02800503	Custodia incasso 6 poli TCHI 06 L
24	MI3C02700300	Inserto femmina 6P 16A
25	MI3C05001200	Fusibile 3,15A frattazzatrice VERTIGO
26	MI3C05050900	Portafusibile P4000 frattazzatrice VERTIGO
27	MI3M00300403	Commutatore graduale frattazzatrice VERTIGO
28	MI3C00800800	Termoprotettore frattazzatrice VERTIGO