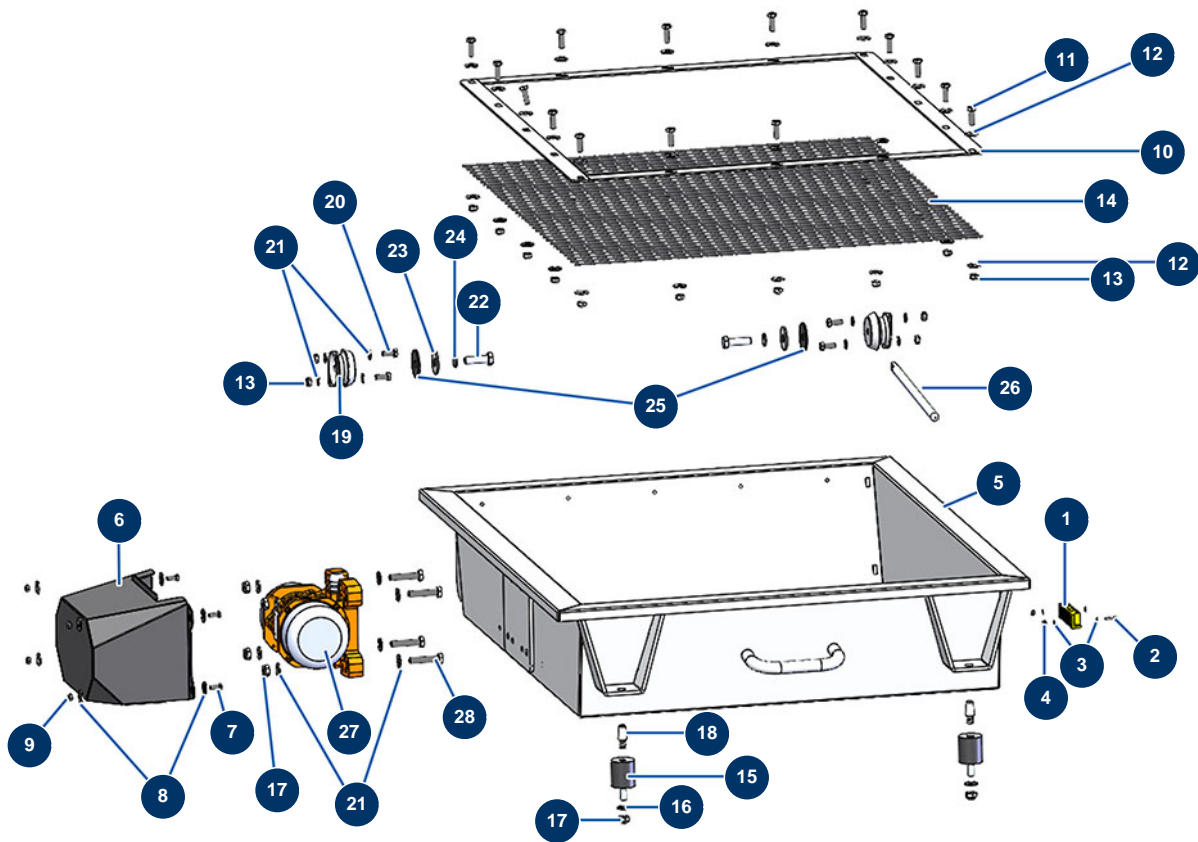


Fließstrichmaschine X-PRO D200 - stage V 36 kW - Vibrationssieb



Détails des pièces

Pos.	Référence	Désignation
1	12980	Sicherheitssensor Gitter Trichter & Mischer - CP 60
2	90137	Zylinderkopfschraube 4 x 16
3	30267	Schmale Unterlegscheibe ø 4 Edelstahl
4	30266	Mutter M 4 Nylstop
5	C23020	5
6	C22874	6
7	12069	THEF-Schraube 6 x 16
8	70087	Schmale Unterlegscheibe ø 6 Edelstahl
9	14217	Mutter M 6 Nylstop Inox
10	C23022	
11	30205	THEF-Schraube 8 x 30
12	30292	Große Unterlegscheibe ø 8 Edelstahl
13	13980	Mutter M 8 Nylstop Inox

Pos.	Référence	Désignation
14	C23249	
15	20172	Silentblock ø 40 x 45 M-W10
16	30280	Schmale Unterlegscheibe ø 10 Edelstahl
17	13981	Mutter M 10 Nylstop Inox
18	20052	Kegelsteg 24 x 12/16 mm M10
19	20230	Silentblock Motorplatte + Sieb X-PRO D
20	30273	THEF-Schraube 8 x 20
21	30256	Schmale Unterlegscheibe ø 8 Edelstahl
22	12928	THEF-Schraube 12 x 40
23	30281	Schmale Unterlegscheibe ø 12 Edelstahl
24	12462	Federringscheibe ø 12
25	20714	25
26	20705	26
27	20075	Nur Rüttler 12VDC MVE200/3N
28	30260	THEF-Schraube 10 x 50