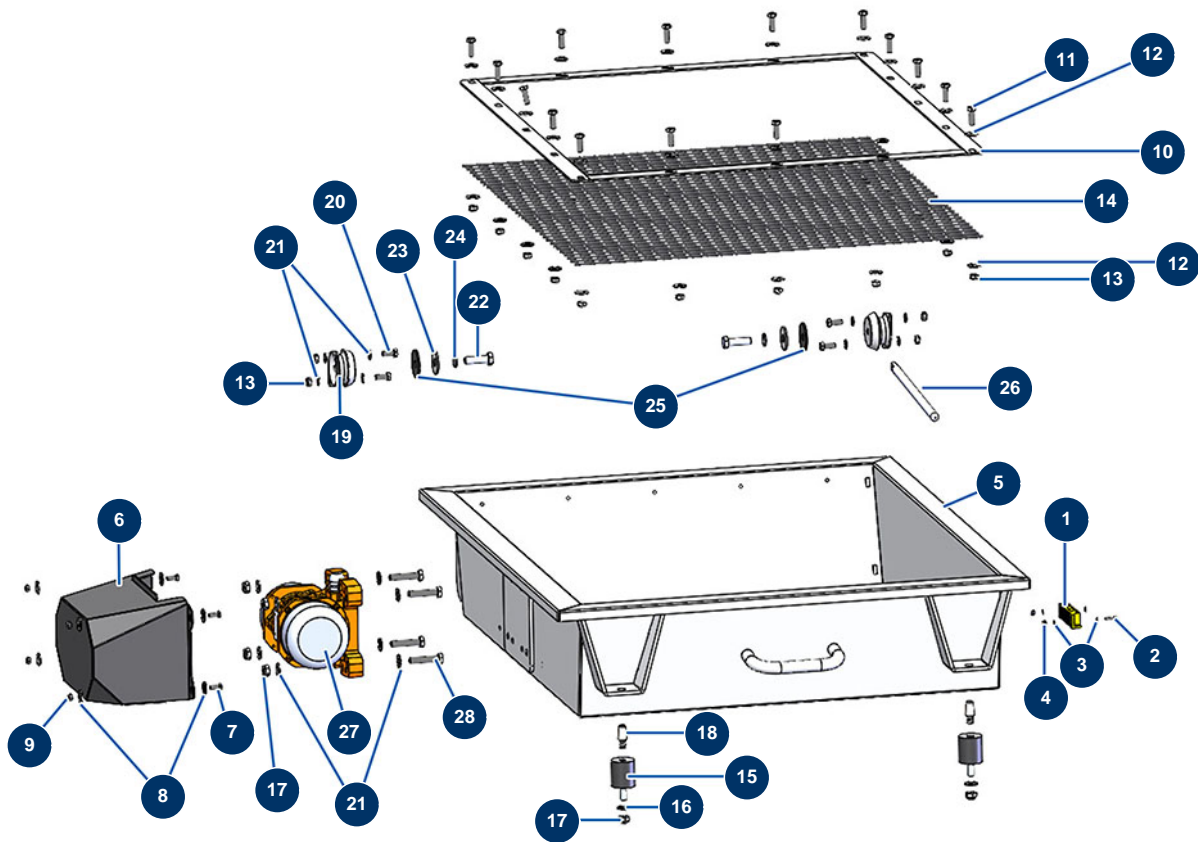


Máquina de bombeo X-PRO D200 - stage V 36 kW - Tamiz vibrante



Détails des pièces

Pos.	Référence	Désignation
1	12980	Sensor de seguridad de la rejilla tolva y mezclador - CP 60
2	90137	Tornillo de cabeza cilíndrica 4 x 16
3	30267	Arandela estrecha ø 4 inox
4	30266	Tuerca M 4 nylstop
5	C23020CST	
6	C22874CST	
7	12069	Tornillo THEF 6 x 16
8	70087	Arandela estrecha ø 6 inox
9	14217	Tuerca M 6 nylstop inox
10	C23022	
11	30205	Tornillo THEF 8 x 30
12	30292	Arandela ancha ø 8 acero inoxidable
13	13980	Tuerca M 8 nylstop inox

Pos.	Référence	Désignation
14	C23249	
15	20172	Silentbloc ø 40 x 45 M-F10
16	30280	Arandela estrecha ø 10 inox
17	13981	Tuerca M 10 nylstop inox
18	20052	Tapón cónico 24 x 12/16 mm M10
19	20230	Silentbloc placa motor + tamiz X-PRO D
20	30273	Tornillo THEF 8 x 20
21	30256	Arandela estrecha ø 8 inox
22	12928	Tornillo THEF 12 x 40
23	30281	Arandela estrecha ø 12 inox
24	12462	Arandela grower ø 12
25	20714	Junta goma silentbloc tamiz X-PRO D140/D200
26	20705	Barra sujecion tamiz X-PRO D140/D200
27	20075	Vibrador seul 12VDC MVE200/3N
28	30260	Tornillo THEF 10 x 50