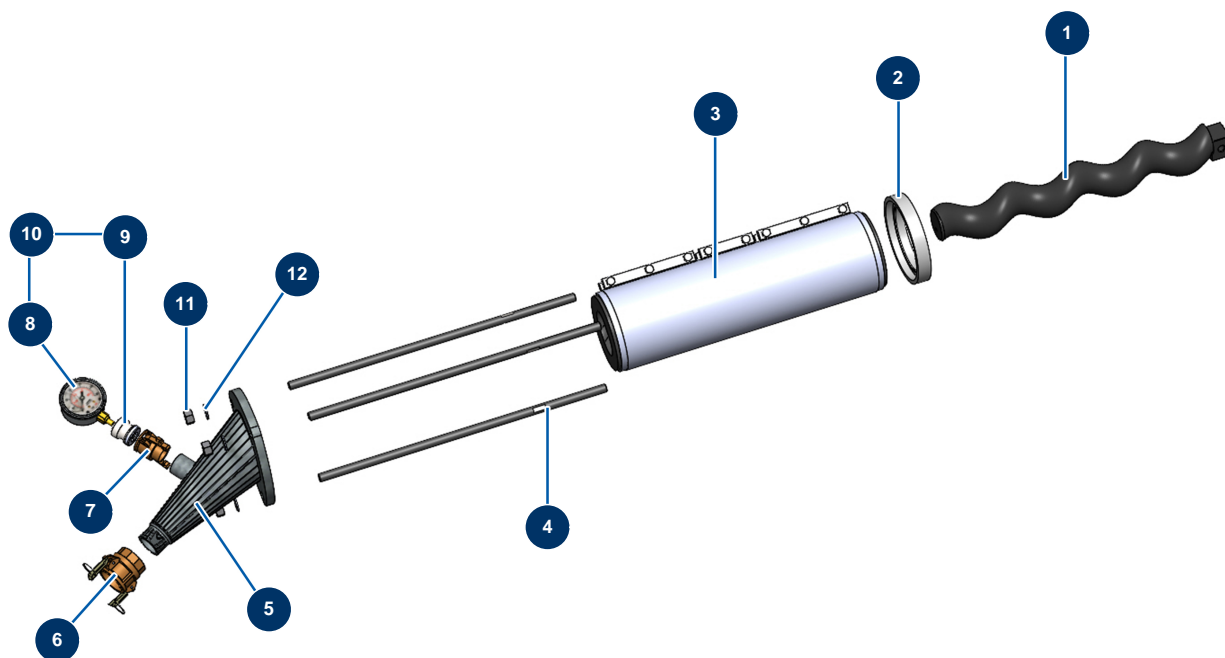


## Macchina per massetto liquido X-PRO D200 - stage V 36 kW - Pompa



### Détails des pièces

Pos.	Référence	Désignation
1	MI7009500700	Rotore pompa MIXER 2L8 testa quadra con foro
2	20178	Flangia statore 2L8 X-PRO D200
3	MI3F00600100	Statore pompa MIXER 2L8 SX 60SH regolabile
4	M10440	Tirante fissaggio 700 mm EUROPRO CP 60
5	C23060	
6	12364	Attacco a leva acciaio 2" filetto interno 2" - CP 60
7	20070	Attacco a leva acciaio 1"1/4 filetto esterno 1"1/4
8	20154	Manometro radiale 1/2" conico olio 100 mm - da 0 a 60 bar
9	20062	Adattatore manometro macchina X-PRO
10	20173	
11	12473	Dado M 20
12	10141	Rondella stretta ø 20 inox