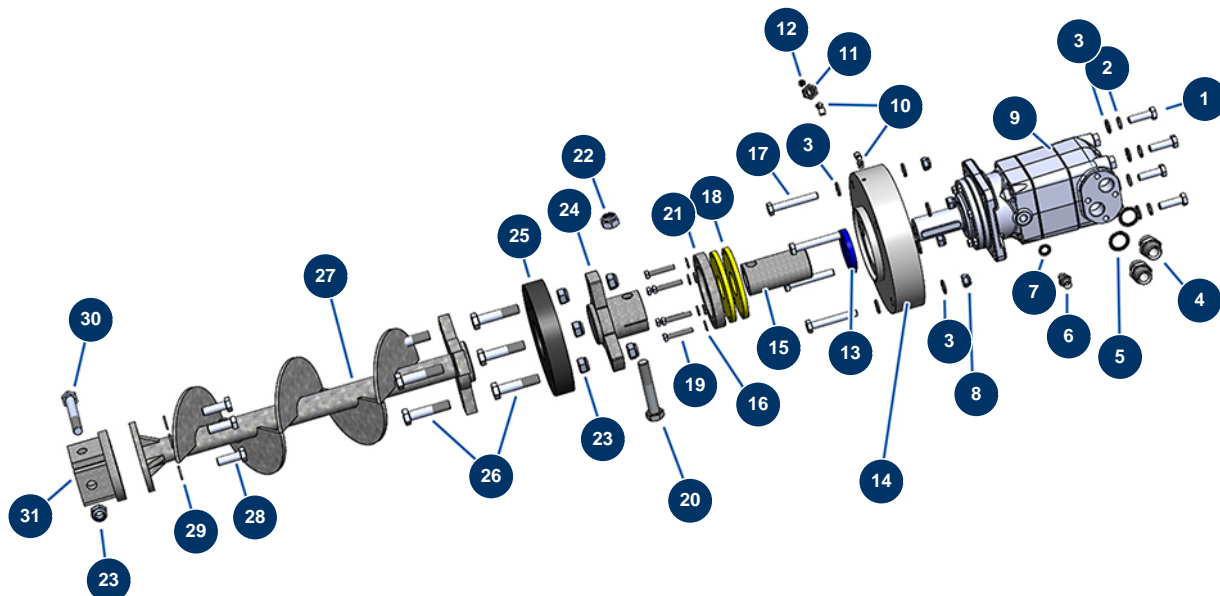


Máquina de bombeo X-PRO D200 - stage V 36 kW - Transmisión



Détails des pièces

Pos.	Référence	Désignation
1	12928	Tornillo THEF 12 x 40
2	12462	Arandela grower ø 12
3	30281	Arandela estrecha ø 12 inox
4	90774	Niple alta presión 3/4" MachoD x 3/4" MachoD
5	12573	Junta de acero para tornillo hueco de 3/4" con labio
6	90703	Niple alta presión 1/4" MachoD x 1/4" MachoD
7	91016	Junta de reborde de acero para tornillo hueco 1/4
8	10051	Tuerca M 12 nylstop
9	20208	Motor hidráulico OMT 400 X-PRO D200
10	30124	Conexión legris de codo M1/8" ø 6
11	20159	
12	20044	Engrasador recto 1/8" M
13	20042	Sello de vacío 55 x 72 x 10

Pos.	Référence	Désignation
14	20207	Brida motor hydraulico OMT 250 X-PRO D140
15	20881	15
16	30256	Arandela estrecha ø 8 inox
17	20047	Tornillo THPF 12 x 80 acero brut 12.9
18	20058	Junta de fondo de depósito máquina X-PRO
19	11798	Tornillo THEF 8 x 45
20	20040	Tornillo THPF 18 x 100
21	20059	Brida con junta de máquina X-PRO
22	20039	Tuerca M 18 Nylstop
23	90491	Tuerca M 16 nylstop
24	20180	Acoplamiento motor/eje de transmisión X-PRO D200
25	14843	Flector eje de transmisión - X-PRO D200
26	20369	Tornillo THEF 16 x 70
27	20179	Eje de transmisión del fondo de tanque X-PRO D200
28	20263	Tornillo THEF 14 x 25
29	20293	Arandela grower 127 ø 14
30	20673	Tornillo DIN 6914 16 x 110
31	20181	Acoplamiento rotor/eje de transmisión X-PRO D200