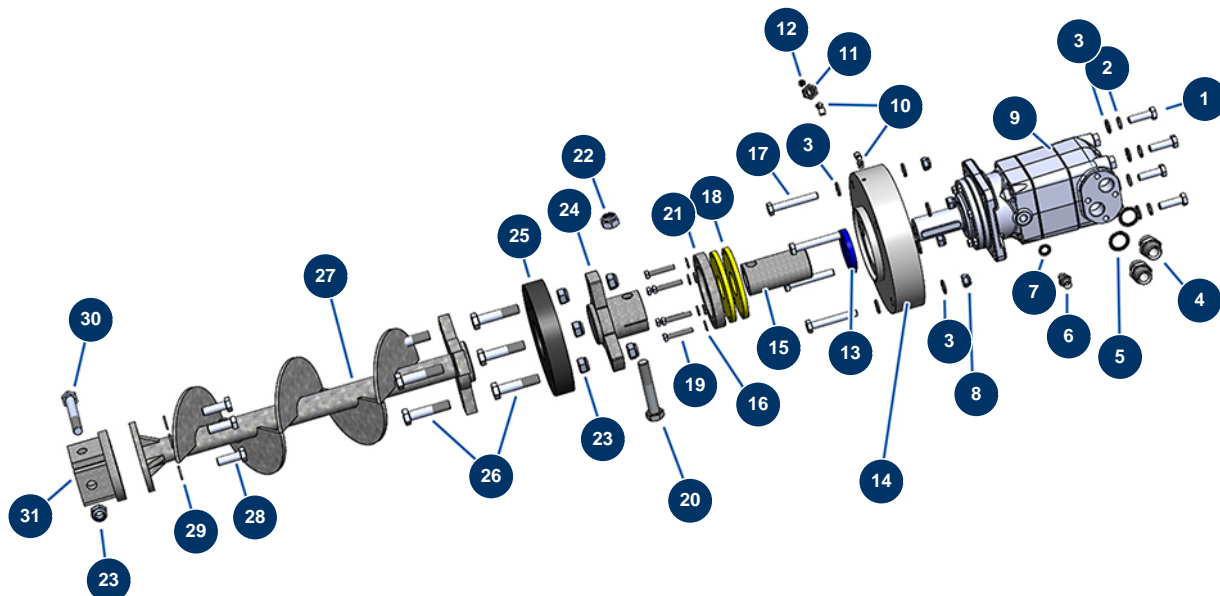


## Macchina per massetto liquido X-PRO D200 - stage V 36 kW - Trasmissione



### Détails des pièces

Pos.	Référence	Désignation
1	12928	Vite THEF 12 x 40
2	12462	Rondella grower ø 12
3	30281	Rondella stretta ø 12 inox
4	90774	Nipplo alta pressione 3/4" MaschioD x 3/4" MaschioD
5	12573	Guarnizione in acciaio per vite cava da 3/4" con labbro
6	90703	Nipplo alta pressione 1/4" MaschioD x 1/4" MaschioD
7	91016	Guarnizione a labbro in acciaio per vite cava 1/4
8	10051	Dado M 12 nylstop
9	20208	Motore idraulico OMT 400 X-PRO D200
10	30124	Attacco legris a gomito M1/8" ø 6
11	20159	
12	20044	Ingrassatore diretto 1/8" M
13	20042	Guarnizione spi 55 x 72 x 10

Pos.	Référence	Désignation
14	20207	Flangia motore idraulico OMT 250 X-PRO D140
15	20881	15
16	30256	Rondella stretta ø 8 inox
17	20047	Vite THPF 12 x 80 acciaio grezzo 12,9
18	20058	Guarnizione fondo serbatoio macchina X-PRO
19	11798	Vite THEF 8 x 45
20	20040	Vite THPF 18 x 100
21	20059	Flangia a tenuta di macchina X-PRO
22	20039	Dado M 18 Nylstop
23	90491	Dado M 16 nylstop
24	20180	Accoppiamento motore/albero di trasmissione X-PRO D200
25	14843	Flector albero di trasmissione - X-PRO D200
26	20369	Vite THEF 16 x 70
27	20179	Albero di trasmissione fondo serbatoio X-PRO D200
28	20263	Vite THEF 14 x 25
29	20293	Rondella grower 127 ø 14
30	20673	Vite DIN 6914 16 x 110
31	20181	Accoppiamento rotore/albero di trasmissione X-PRO D200