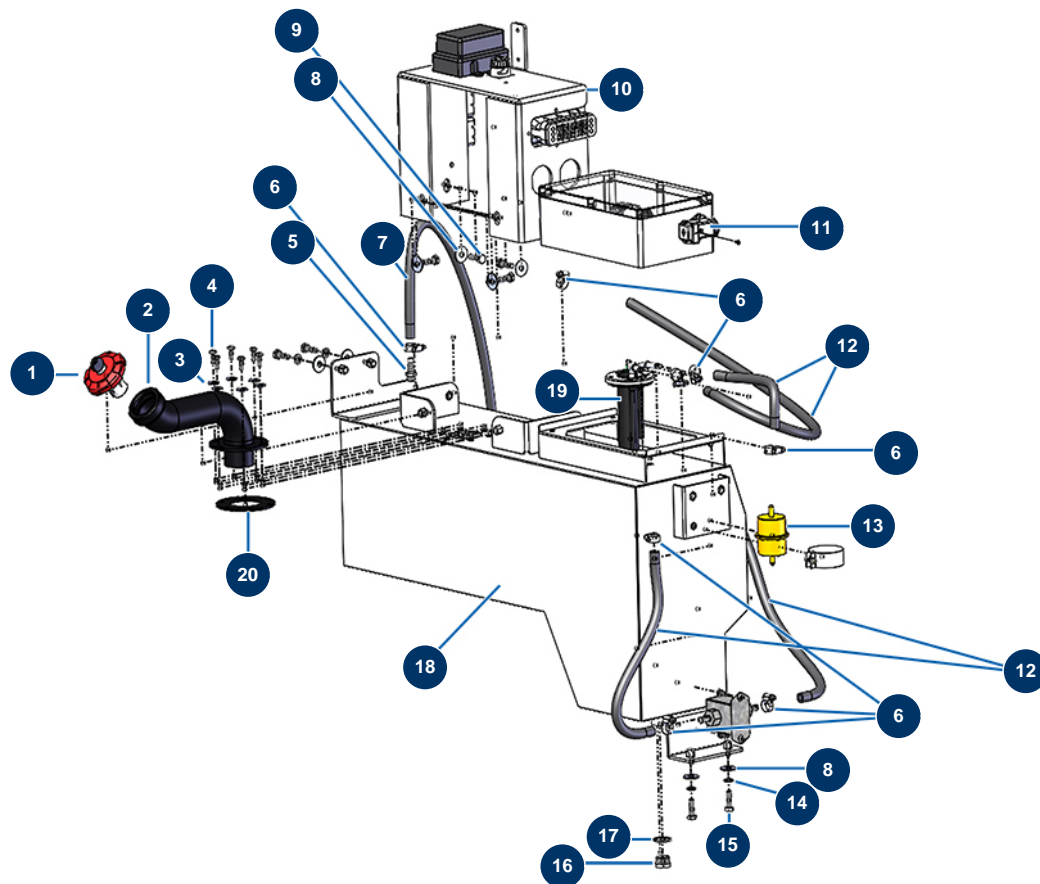


## Fließstrichmaschine X-PRO D200 - stage V 36 kW - Kraftstofftank



### Détails des pièces

Pos.	Référence	Désignation
1	13107	Dieseltankverschluss rot mit Schlüssel - CP 60
2	C23220	2
3	30291	Große Unterlegscheibe ø 6
4	12069	THEF-Schraube 6 x 16
5	80094	Gewindeanschluss 1/4" geriffelt ø 10
6	20247	Schelle 8-16 mm
7	50021	Wasserschlauch ø 10 x 18 Meter
8	30292	Große Unterlegscheibe ø 8 Edelstahl
9	30273	THEF-Schraube 8 x 20
10	C23209	10
11	20585	
12	20083	
13	20667	

Pos.	Référence	Désignation
14	80269	Federringscheibe ø 8
15	11544	THEF-Schraube 8 x 25
16	90239	Niederdruckverschluss 1/2" männlich
17	91032	Stahldichtung für die Lippenhohlschraube 1/2"
18	C23113	18
19	20241	Füllstandmessgerät Diesel 350 mm lang - X-PRO D
20	20632	