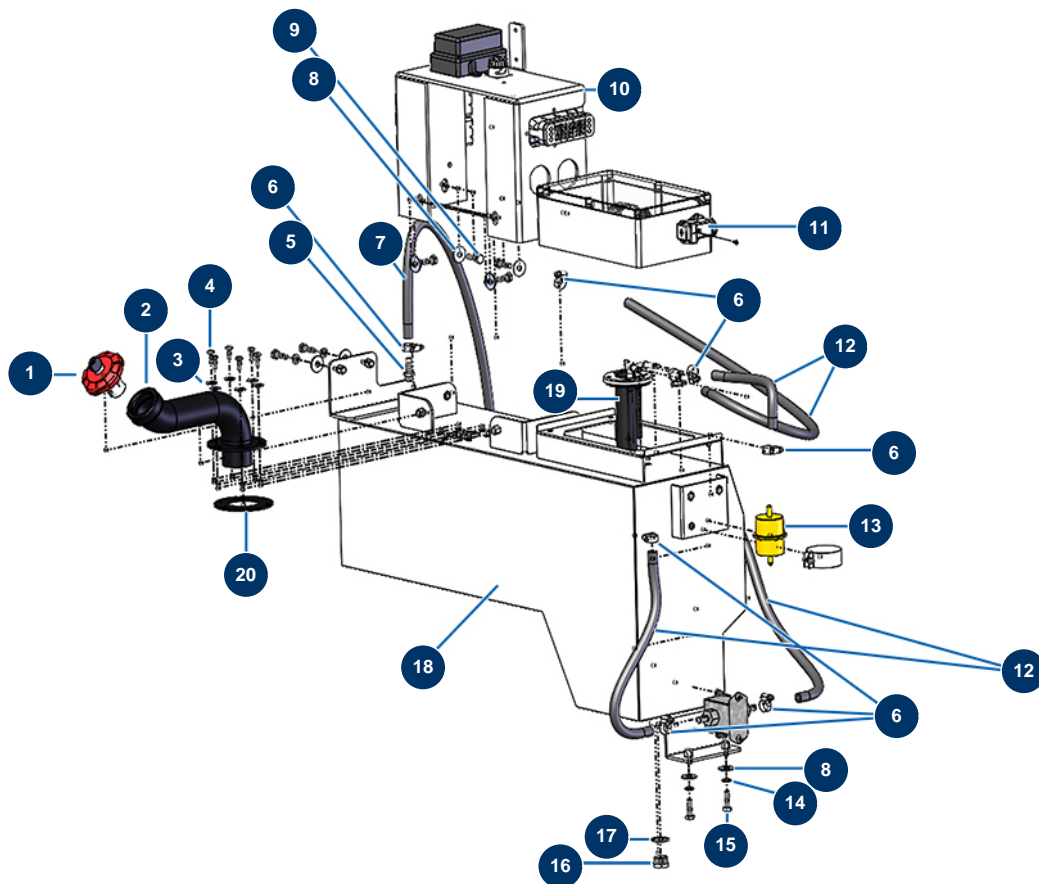


Máquina de bombeo X-PRO D200 - stage V 36 kW - Depósito de combustible



Détails des pièces

Pos.	Référence	Désignation
1	13107	Tapón depósito diésel rojo con llave - CP 60
2	C23220CST	
3	30291	Arandela ancha \varnothing 6
4	12069	Tornillo THEF 6 x 16
5	80094	Conexión con rosca exterior 1/4" ranurada \varnothing 10
6	20247	Abrazadera sinfin 8-16 mm
7	50021	Manguera pintura \varnothing 10 x 18 a metro
8	30292	Arandela ancha \varnothing 8 acero inoxidable
9	30273	Tornillo THEF 8 x 20
10	C23209CST	
11	20585	
12	20083	
13	20667	Filtro combustible en linea motor KDI

Pos.	Référence	Désignation
14	80269	Arandela grower ø 8
15	11544	Tornillo THEF 8 x 25
16	90239	Tapón baja presión 1/2" macho
17	91032	Junta de reborde de acero para tornillo hueco 1/2"
18	C23113CST	
19	20241	Aforador nivel diésel longitud 350 mm - X-PRO D
20	20632	Junta tubo entrada gasoil X-PRO D200 & X-SCREED