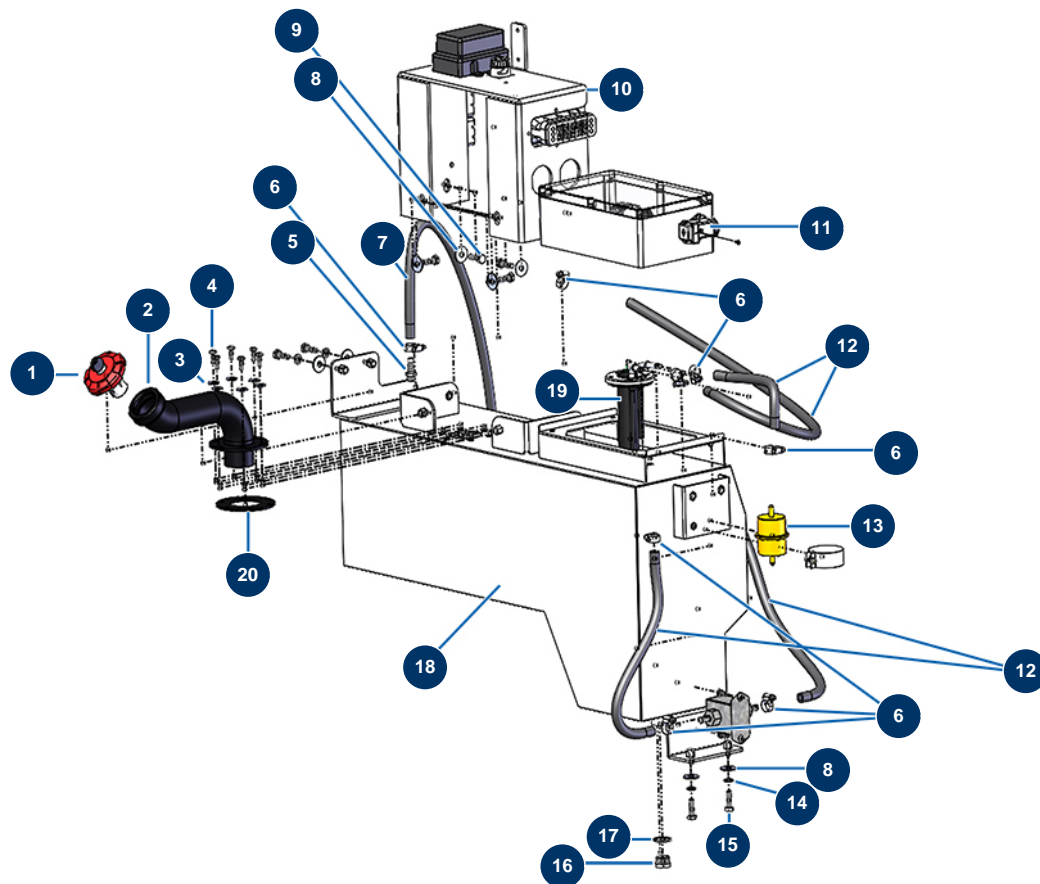


Machine à chape liquide X-PRO D200 - stage V 36 kW - Réservoir carburant



Détails des pièces

| Pos. | Référence | Désignation |
|------|-----------|---|
| 1 | 13107 | Bouchon réservoir gasoil rouge avec clé - CP 60 |
| 2 | C23220 | 2 |
| 3 | 30291 | Rondelle large ø 6 |
| 4 | 12069 | Vis THEF 6 x 16 |
| 5 | 80094 | Raccord fileté 1/4" cannelé ø 10 |
| 6 | 20247 | Collier 8-16 mm |
| 7 | 50021 | Tuyau peinture ø 10 x 18 au mètre |
| 8 | 30292 | Rondelle large ø 8 inox |
| 9 | 30273 | Vis THEF 8 x 20 |
| 10 | C23209 | 10 |
| 11 | 20585 | Tableau électrique complet X-PRO D200 |
| 12 | 20083 | Durite gasoil ø 8 x 13 (vendu au mètre) |
| 13 | 20667 | Filtre à carburant en ligne pour moteur KDI |

| Pos. | Référence | Désignation |
|------|-----------|--|
| 14 | 80269 | Rondelle grower ø 8 |
| 15 | 11544 | Vis THEF 8 x 25 |
| 16 | 90239 | Bouchon BP 1/2" mâle |
| 17 | 91032 | Joint acier pour vis creuse à lèvre 1/2" |
| 18 | C23113 | 18 |
| 19 | 20241 | Jauge niveau gasoil longueur 350 mm - X-PRO D |
| 20 | 20632 | Joint goulotte carburant X-PRO D200 & X-SCREED |