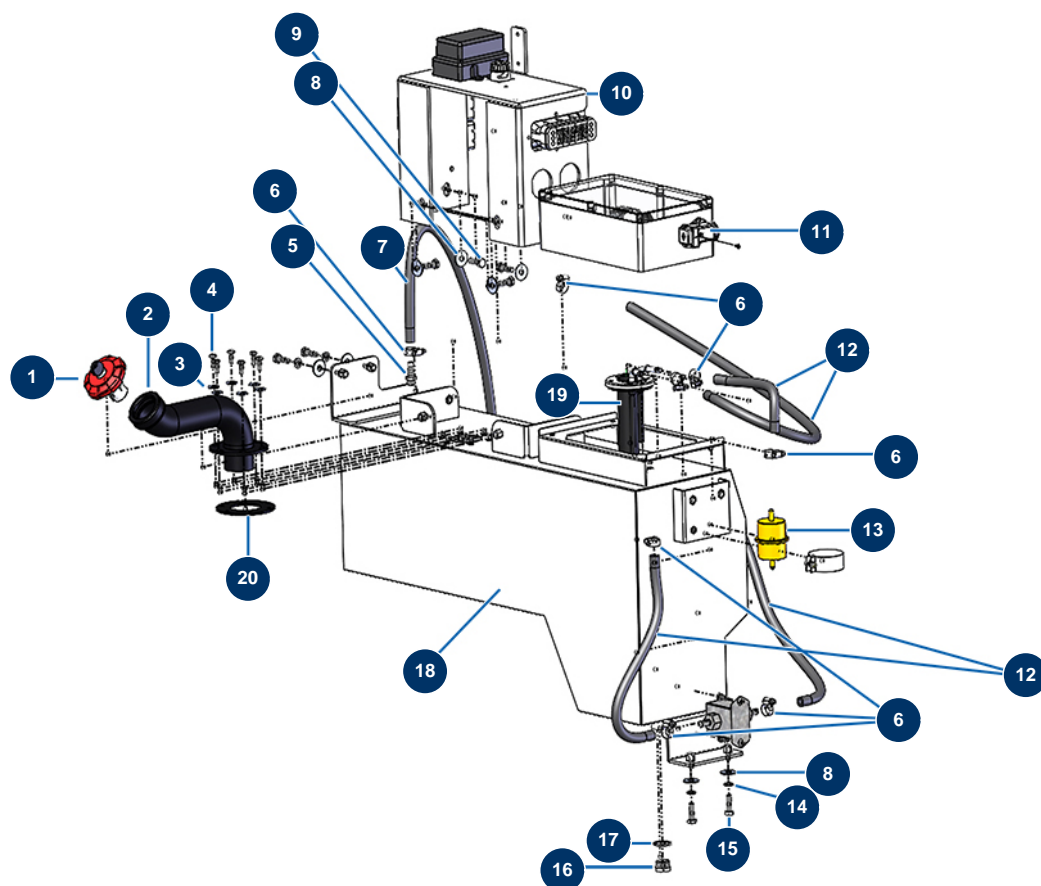


## Macchina per massetto liquido X-PRO D200 - stage V 36 kW - Serbatoio del carburante



### Détails des pièces

Pos.	Référence	Désignation
1	13107	Tappo serbatoio gasolio rosso con chiave - C.P 60
2	C23220CST	
3	30291	Rondella larga ø 6
4	12069	Vite THEF 6 x 16
5	80094	Attacco con filettatura esterna 1/4" scanalato ø 10
6	20247	Fascetta 8-16 mm
7	50021	Tubo vernice ø 10 x 18 a metro
8	30292	Rondella larga ø 8 acciaio inox
9	30273	Vite THEF 8 x 20
10	C23209CST	
11	20585	
12	20083	

<b>Pos.</b>	<b>Référence</b>	<b>Désignation</b>
13	20667	
14	80269	Rondella grower ø 8
15	11544	Vite THEF 8 x 25
16	90239	Tappo bassa pressione 1/2" maschio
17	91032	Guarnizione a labbro in acciaio per vite cava 1/2"
18	C23113CST	
19	20241	Manometro livello gasolio Lg 350 mm - X-PRO D
20	20632	