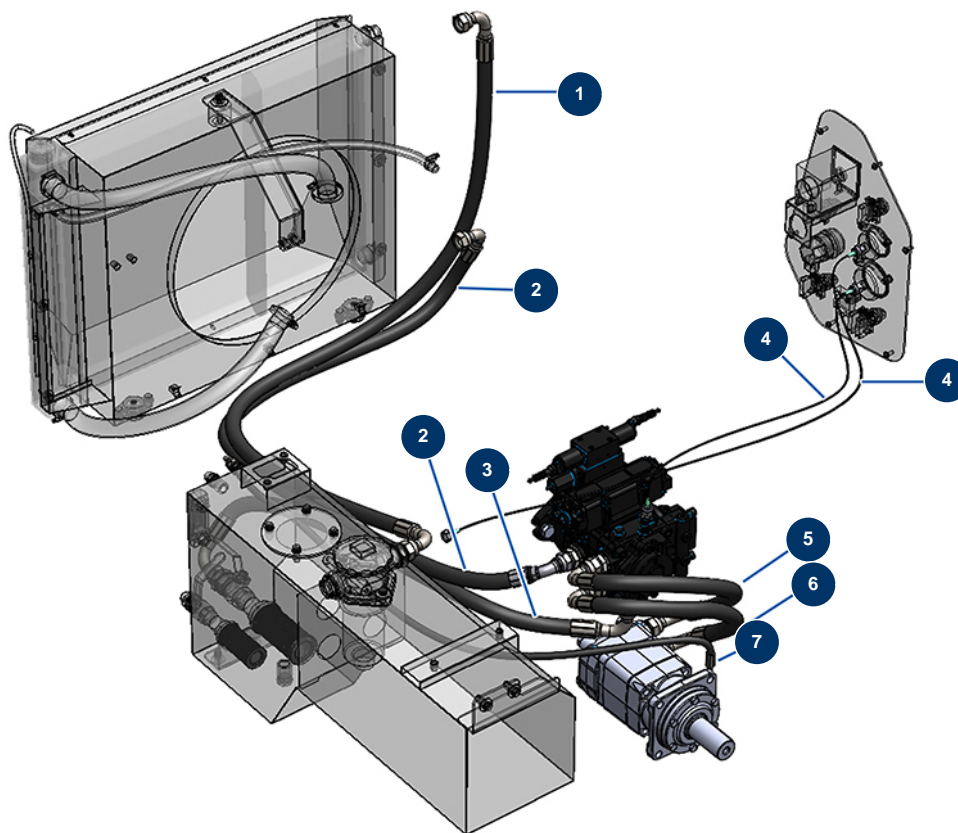


Machine à chape liquide X-PRO D200 - stage V 36 kW - Flexibles



Détails des pièces

Pos.	Référence	Désignation
1	20417	Flexible radiateur (superieur-banjo prensar)-Filtre réservoir-80° D200
2	20416	Flexible pompe hydraulique 37 cc (banjo)-radiateur (inférieur) - 225° D200
3	20411	Flexible réservoir hydraulique - pompe hydraulique 37 cc-270° D200
4	20130	Flexible HP manomètre ø 1.9 X 5 mm Lg 1 m avec raccords
5	20414	Flexible pompe 37 cc-moteur hydraulique "B340° -banjo (dessus pompe+mote) D200
6	20413	Flexible pompe 37 cc-moteur hydraulique "A340° -banjo (bas pompe+moteur) D200
7	20415	Flexible retour moteur hydraulique/réservoir hydraulique D200