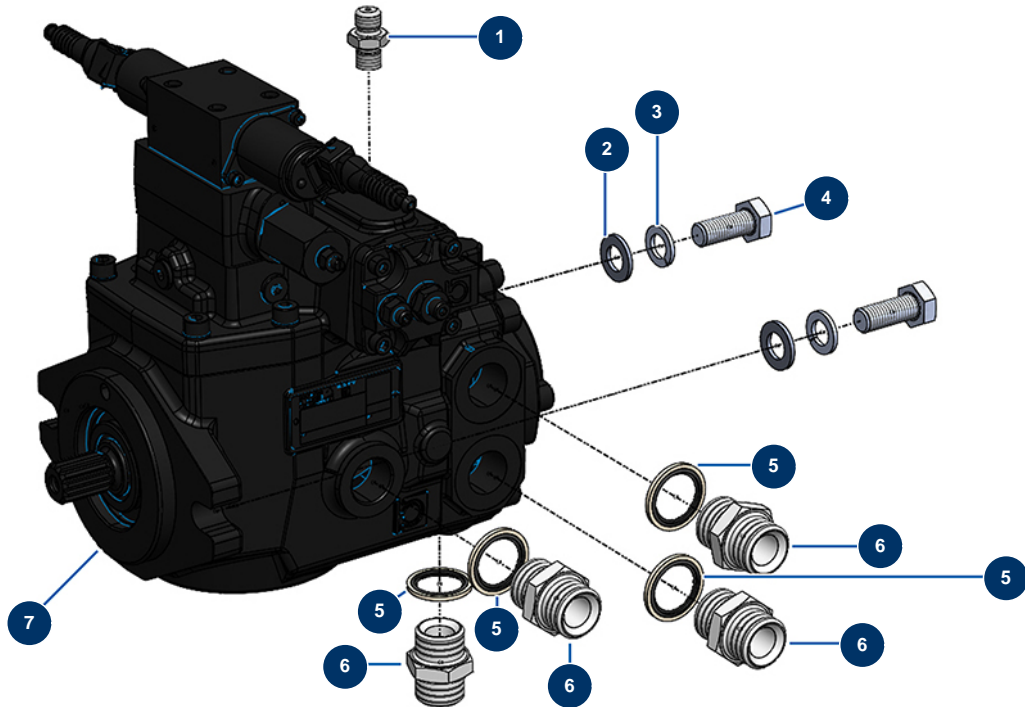


Fließestrichmaschine X-PRO D200 - stage V 36 kW - Hydraulische Pumpe 37cc



Détails des pièces

Pos.	Référence	Désignation
1	20123	
2	30286	Schmale Unterlegscheibe \varnothing 14 Edelstahl
3	20293	Federringscheibe 127 \varnothing 14
4	20292	THEF-Schraube 961 14/150 x 35
5	12573	Stahldichtung für die Lippenhohlschraube 3/4"
6	90774	Hochdrucknippel 3/4" Männlich D x 3/4" Männlich D
7	20475	