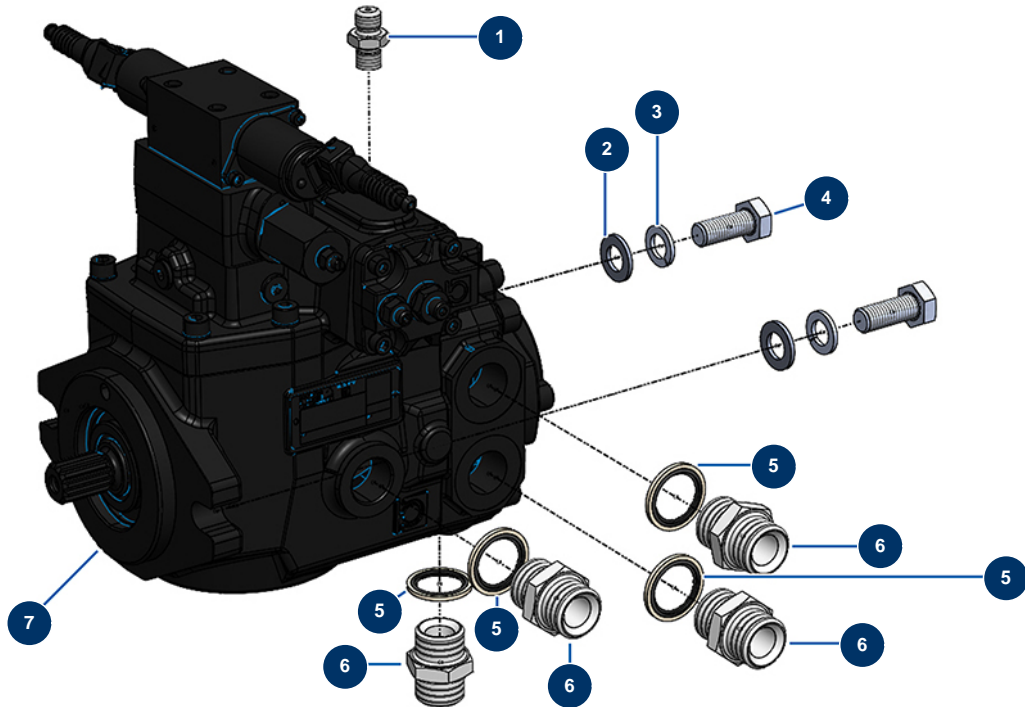


Máquina de bombeo X-PRO D200 - stage V 36 kW - Bomba hidráulica de 37cc



Détails des pièces

Pos.	Référence	Désignation
1	20123	
2	30286	Arandela estrecha \varnothing 14 inox
3	20293	Arandela grower 127 \varnothing 14
4	20292	Tornillo THEF 961 14/150 x 35
5	12573	Junta de acero para tornillo hueco de 3/4" con labio
6	90774	Niple alta presión 3/4" MachoD x 3/4" MachoD
7	20475	