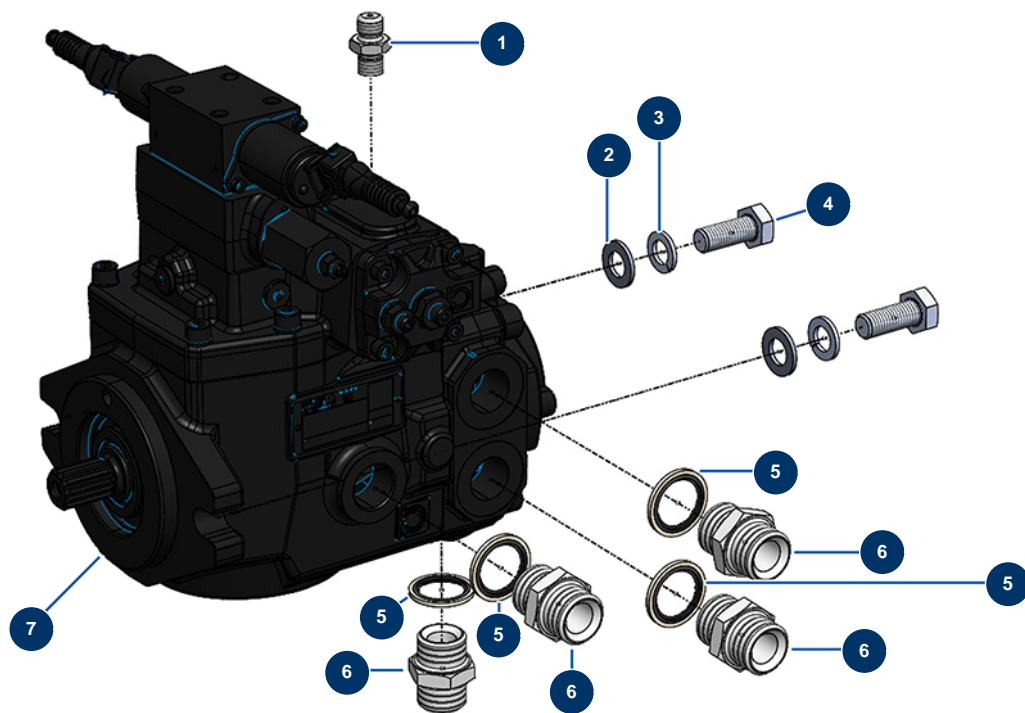


Macchina per massetto liquido X-PRO D200 - stage V 36 kW - Pompa idraulica 37cc



Détails des pièces

Pos.	Référence	Désignation
1	20123	
2	30286	Rondella stretta ø 14 inox
3	20293	Rondella grower 127 ø 14
4	20292	Vite THEF 961 14/150 x 35
5	12573	Guarnizione in acciaio per vite cava da 3/4" con labbro
6	90774	Niplo alta pressione 3/4" MaschioD x 3/4" MaschioD
7	20475	