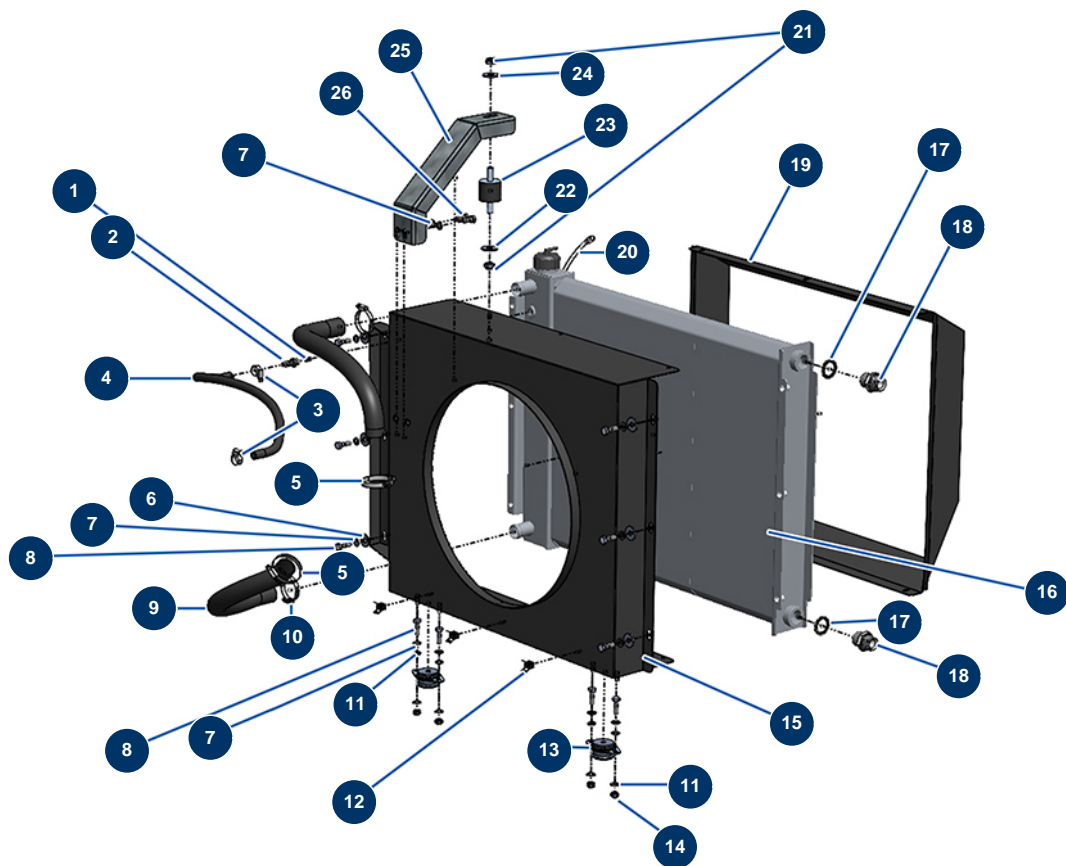


## Máquina de bombeo X-PRO D200 - stage V 36 kW - Radiador



### Détails des pièces

Pos.	Référence	Désignation
1	20406	Casquillo restricción 1,5 mm radiador D200
2	80094	Conexión con rosca exterior 1/4" ranurada $\varnothing$ 10
3	20247	Abrazadera sinfin 8-16 mm
4	20409	Manguera de líquido refrigerante $\varnothing$ 8 x 15 por metro
5	20393	Abrazadera sinfin 32-50 mm
6	30292	Arandela ancha $\varnothing$ 8 acero inoxidable
7	80269	Arandela grower $\varnothing$ 8
8	11544	Tornillo THEF 8 x 25
9	20248	Manguera agua radiador 28x37 mm
10	20242	Abrazadera sinfin 25-40 mm
11	30256	Arandela estrecha $\varnothing$ 8 inox
12	80197	Soporte abrazadera sarel
13	20536	

Pos.	Référence	Désignation
14	90127	Tuerca M 8 nylstop
15	C23109CST	
16	20169	Radiador motor/aceite hidráulico RL- X-PRO D200
17	12573	Junta de acero para tornillo hueco de 3/4" con labio
18	90774	Niple alta presión 3/4" MachoD x 3/4" MachoD
19	C23108CST	
20	90541	Manguera aire cristal ø 6 al metro
21	60013	Tuerca M 10 nylstop
22	30280	Arandela estrecha ø 10 inox
23	20681	Silentbloc ø 40 x 35 M-M10
24	30293	Arandela ancha ø 10 acero inoxidable
25	C23107CST	
26	30273	Tornillo THEF 8 x 20