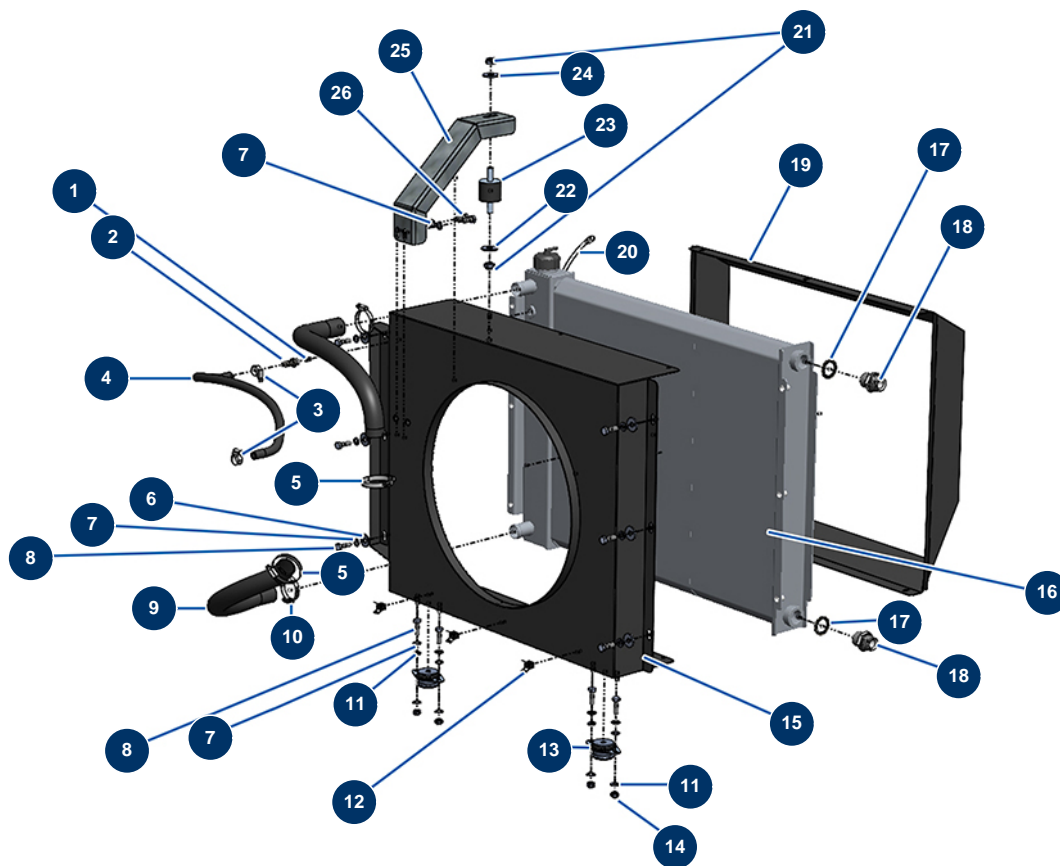


Macchina per massetto liquido X-PRO D200 - stage V 36 kW - Radiatore



Détails des pièces

Pos.	Référence	Désignation
1	20406	
2	80094	Attacco con filettatura esterna 1/4" scanalato ø 10
3	20247	Fascetta 8-16 mm
4	20409	Tubo liquido di raffreddamento ø 8 x 15 al metro
5	20393	
6	30292	Rondella larga ø 8 acciaio inox
7	80269	Rondella grower ø 8
8	11544	Vite THEF 8 x 25
9	20248	
10	20242	Fascetta 25-40 mm
11	30256	Rondella stretta ø 8 inox
12	80197	Supporto fascetta sarell
13	20536	

Pos.	Référence	Désignation
14	90127	Dado M 8 nylstop
15	C23109CST	
16	20169	Radiatore motore/olio idraulico RL - X-PRO D200
17	12573	Guarnizione in acciaio per vite cava da 3/4" con labbro
18	90774	Nipplo alta pressione 3/4" MaschioD x 3/4" MaschioD
19	C23108CST	
20	90541	Tubo aria cristallo ø 6 a metro
21	60013	Dado M 10 nylstop
22	30280	Rondella stretta ø 10 inox
23	20681	Silentbloc ø 40 x 35 M-M10
24	30293	Rondella larga ø 10 acciaio inox
25	C23107CST	
26	30273	Vite THEF 8 x 20