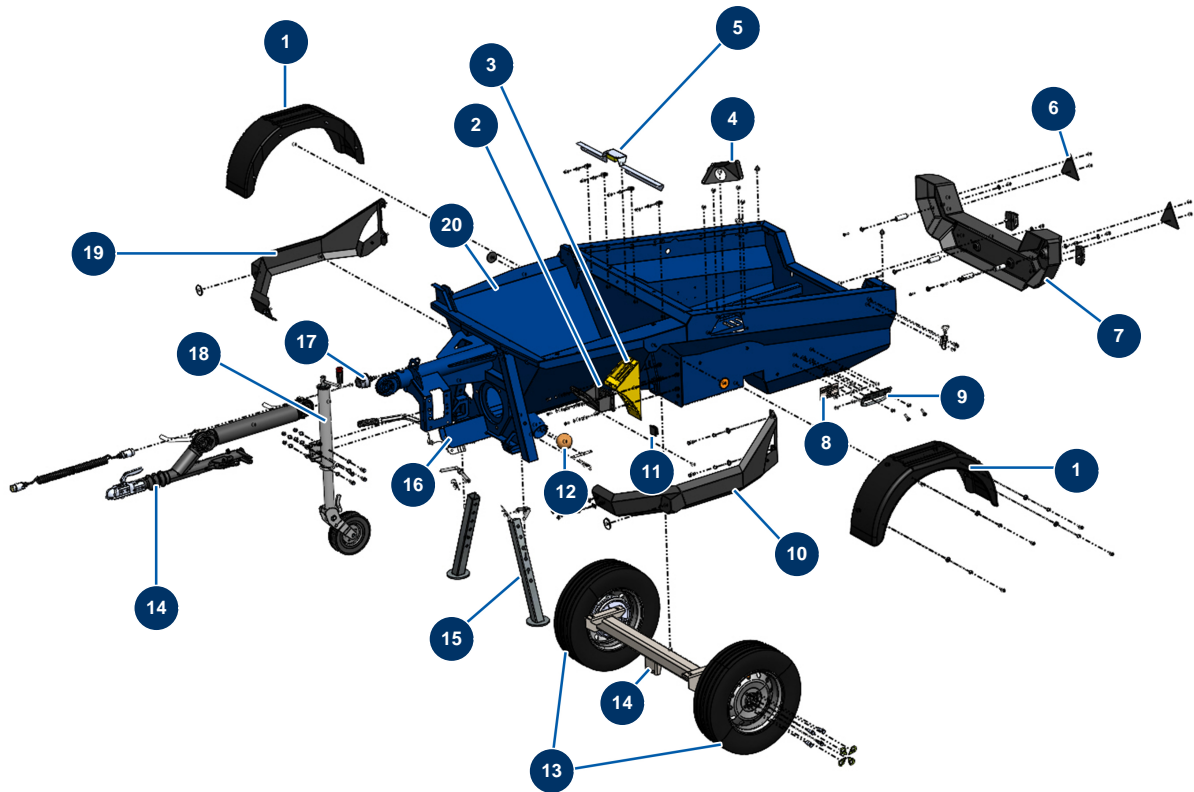


Fließstrichmaschine X-PRO D200 - stage V 36 kW - Fahrgestell



Détails des pièces

Pos.	Référence	Désignation
1	20212	Kunststoffschlammschutz X-PRO D200 et X-SCREED
2	20214	Halter Radkeil schwarz X-PRO
3	20213	Gelber Kunststoffradkeil X-PRO D140
4	C23221	4
5	C23222	5
6	12360	Dreieckiger roter Reflektor
7	20238	
8	20392	
9	C20976	Befestigungshalter Chassis CP 60 Version 7.13
10	C23101	10
11	12665	Kunststoffendkappe für Rohr 50 x 50 mm
12	20048	Reinigungsball ø 100
13	20237	

Pos.	Référence	Désignation
14	20288	
15	C23023	15
16	C23223	16
17	14913	Socketbuchse Kunststoff 13-polig Beleuchtung - CP 60
18	14171	
19	C23102	19
20	C23114	20