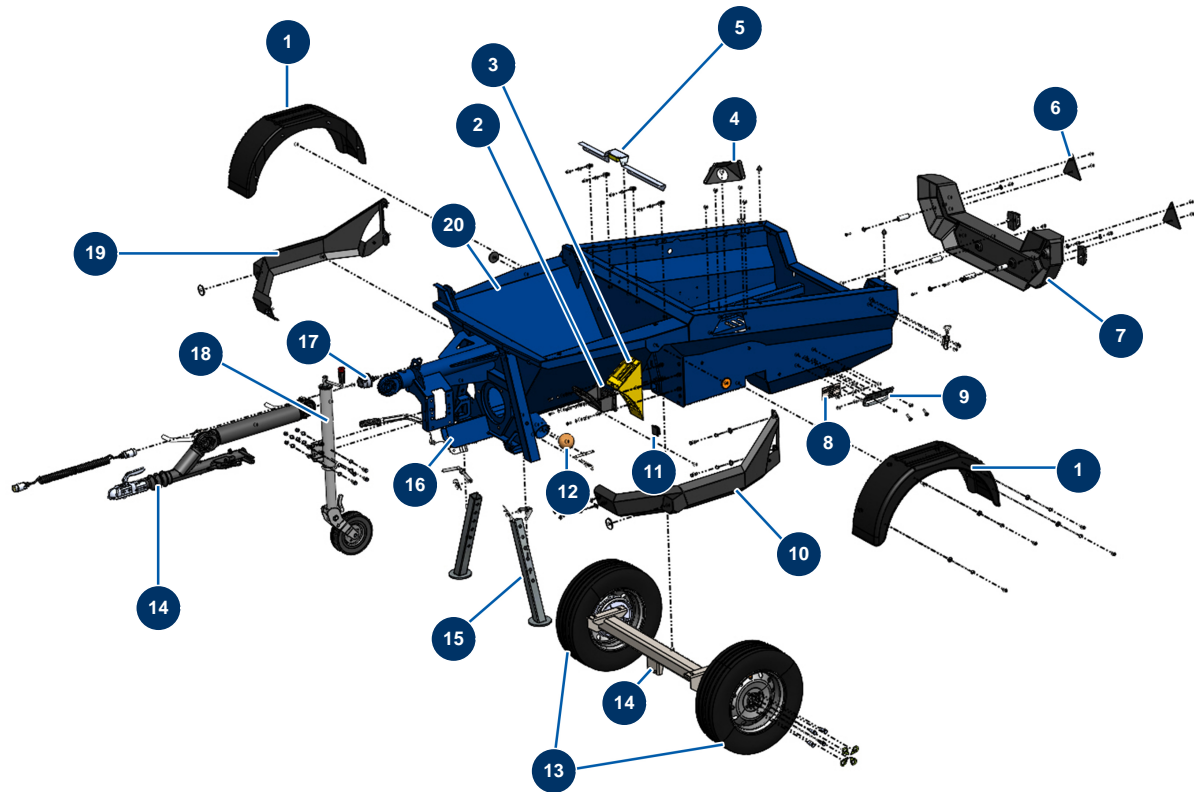


X-PRO D200 liquid screed machine - Chassis



Détails des pièces

Pos.	Référence	Désignation
1	20212	X-PRO D200 & X-SCREED plastic mudguard
2	20214	X-PRO black wheel chock holder
3	20213	X-PRO D140 yellow plastic wheel chock
4	C23221	4
5	C23222	5
6	12360	Triangular red reflector
7	20238	
8	20392	
9	C20976	Chassis docking support CP 60 version 7.13
10	C23101	10
11	12665	Plastic end cap for 50 x 50 mm tube
12	20048	Cleaning ball ø 100
13	20237	

Pos.	Référence	Désignation
14	20288	
15	C23023	15
16	C23223	16
17	14913	Lighting metal 7-pin female socket - C.P 60
18	14171	
19	C23102	19
20	C23114	20