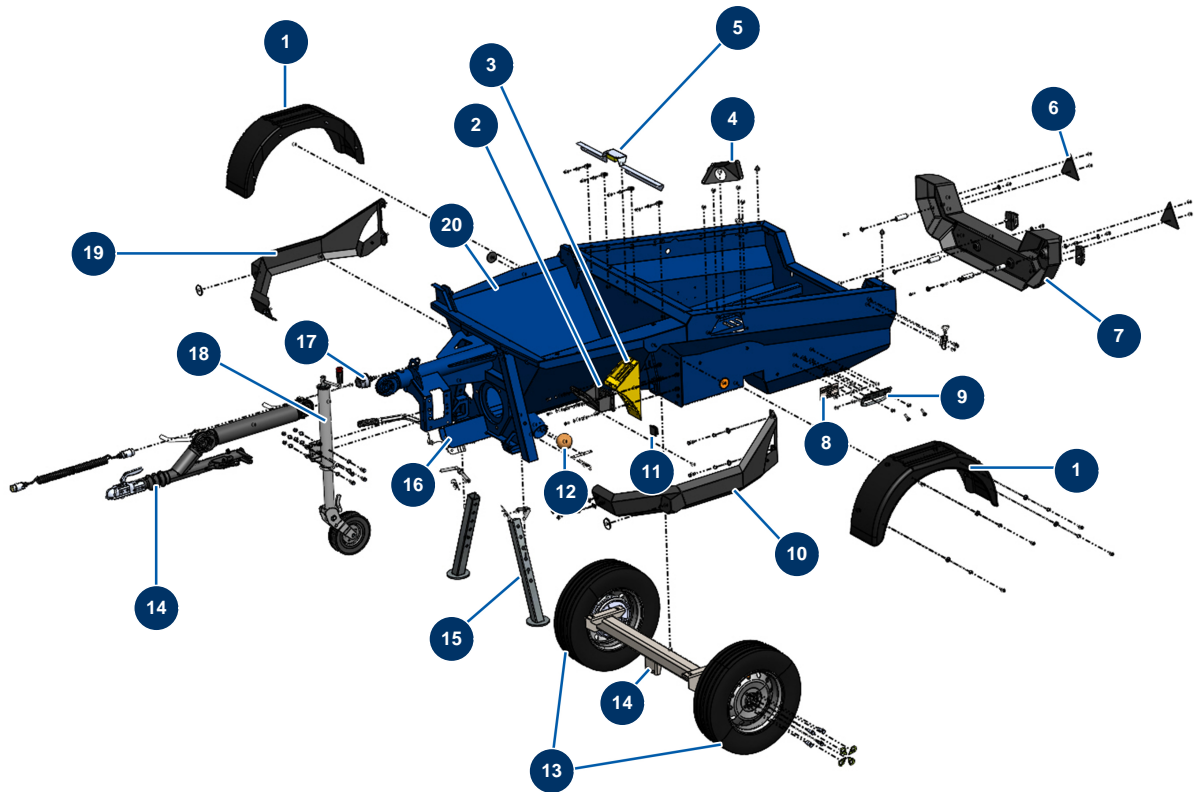


Máquina de bombeo X-PRO D200 - stage V 36 kW - Chasis



Détails des pièces

Pos.	Référence	Désignation
1	20212	Guardabarro de plástico X-PRO D200 y X-SCREED
2	20214	Soporte de calzo negro X-PRO
3	20213	Calzo de plástico amarillo X-PRO D140
4	C23221CST	
5	C23222CST	
6	12360	Catadióptrico triangular rojo
7	20238	Paragolpes plástico ABS trasero X-PRO D200
8	20392	
9	C20976	Soporte de conexión del chasis CP 60 versión 7.13
10	C23101CST	
11	12665	Extremo de plástico para tubo 50 x 50 mm
12	20048	Bola limpieza ø 100
13	20237	Rueda neumatica 165R13 98x4 X-PRO D200

Pos.	Référence	Désignation
14	20288	Eje con freno + timon completo X-PRO D200
15	C23023CST	
16	C23223CST	
17	14913	
18	14171	
19	C23102CST	
20	C23114CST	