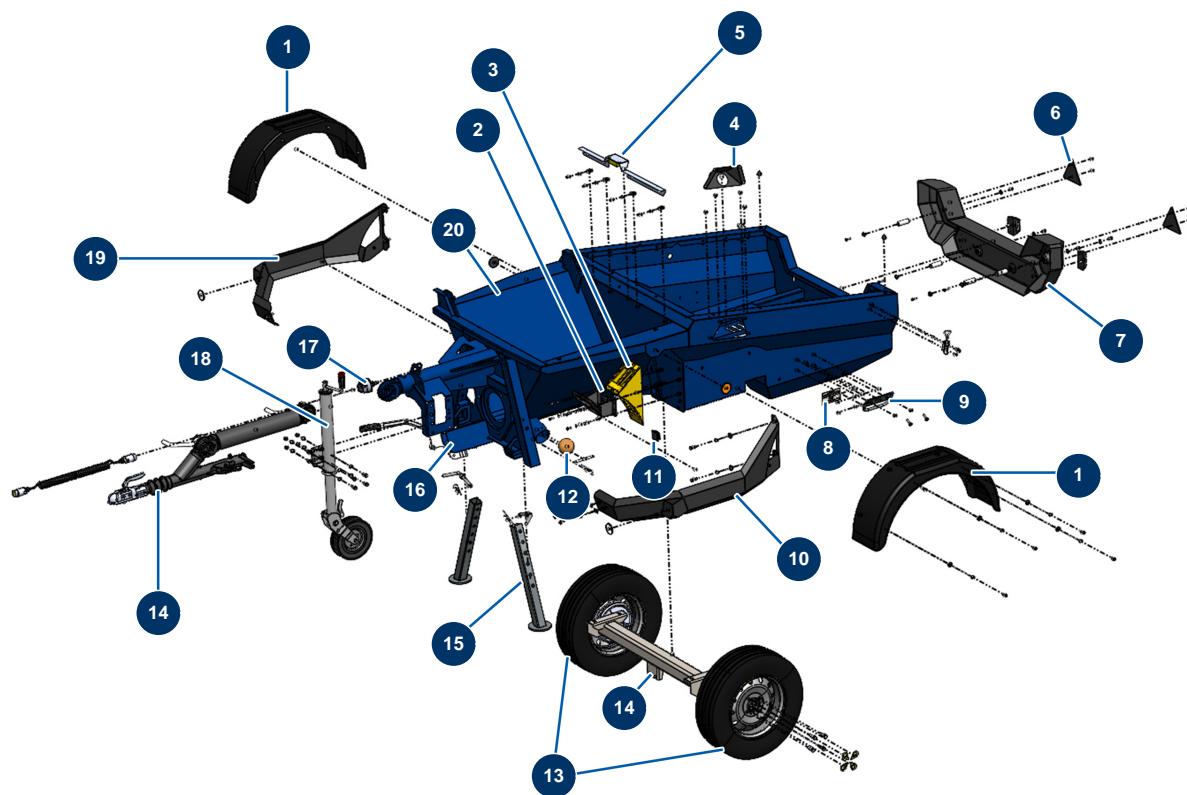


## Macchina per massetto liquido X-PRO D200 - stage V 36 kW - Telaio



### Détails des pièces

Pos.	Référence	Désignation
1	20212	Parafango in plastica X-PRO D200 e X-SCREED
2	20214	Supporto per cunei nero X-PRO
3	20213	Cunei in plastica giallo X-PRO D140
4	C23221CST	
5	C23222CST	
6	12360	Catadiottro triangolare rosso
7	20238	
8	20392	
9	C20976	Supporto di aggancio al telaio CP 60 versione 7.13
10	C23101CST	
11	12665	Estremità in plastica per tubo 50 x 50 mm
12	20048	Pallina di pulizia ø 100
13	20237	

<b>Pos.</b>	<b>Référence</b>	<b>Désignation</b>
14	20288	
15	C23023CST	
16	C23223CST	
17	14913	
18	14171	
19	C23102CST	
20	C23114CST	