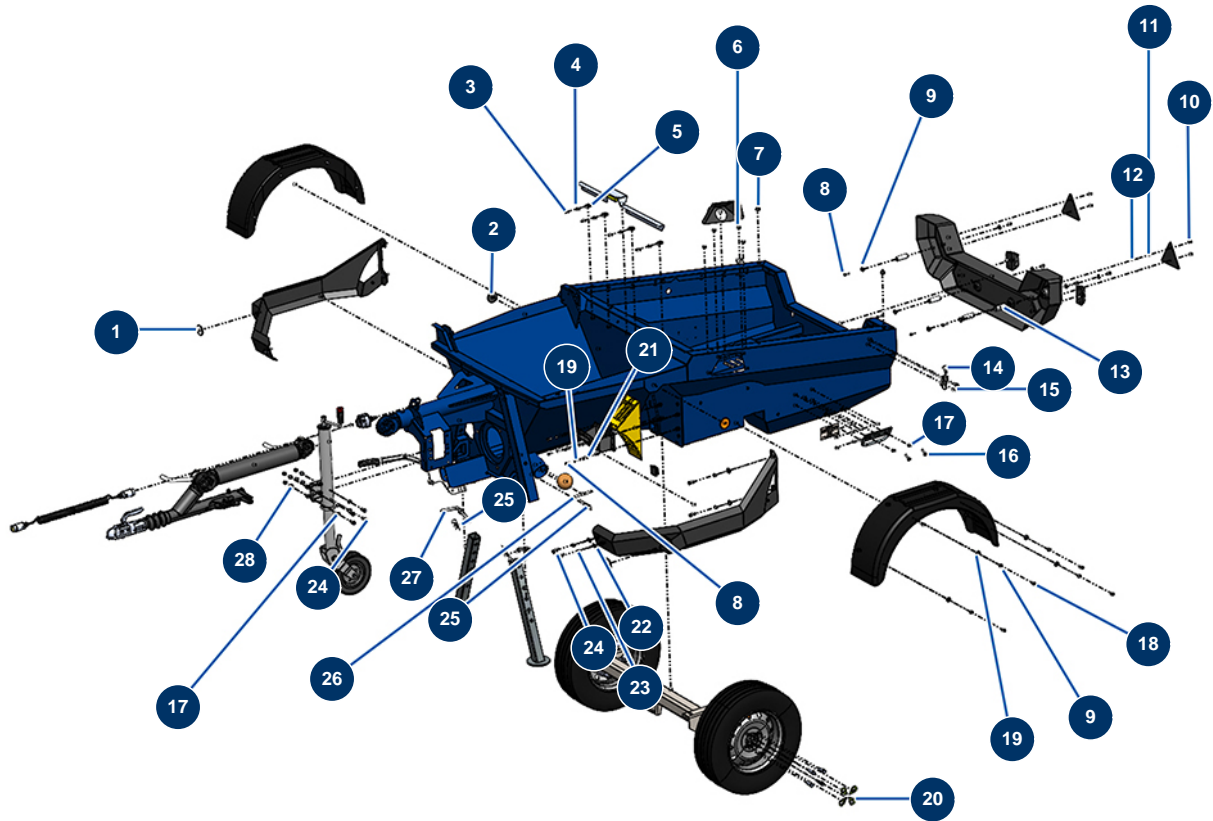


Máquina de bombeo X-PRO D200 - stage V 36 kW - Tornillos y pernos chasis



Détails des pièces

Pos.	Référence	Désignation
1	12362	Catadióptrico redondo y blanco - CP 60
2	12361	Catadióptrico redondo y naranja - CP 60
3	14218	Tornillo THEF 6 x 25 inox
4	80268	Arandela grower ø 6 - CP 60
5	30291	Arandela ancha ø 6
6	11145	Tornillo de cabeza cilíndrica redonda 6 x 16 inox
7	14216	Tope cónico ø 20 x 24 M6
8	30273	Tornillo THEF 8 x 20
9	30292	Arandela ancha ø 8 acero inoxidable
10	20290	Tornillo allen 5 x 20 10.9
11	70085	Arandela estrecha ø 5
12	11880	Tuerca M 5 nylstop
13	M10786LP	

Pos.	Référence	Désignation
14	20238	Paragolpes plástico ABS trasero X-PRO D200
15	20392	
16	30258	Tornillo THEF 10 x 30
17	30280	Arandela estrecha ø 10 inox
18	11544	Tornillo THEF 8 x 25
19	80269	Arandela grower ø 8
20	14645	
21	30256	Arandela estrecha ø 8 inox
22	30293	Arandela ancha ø 10 acero inoxidable
23	80270	Arandela grower ø 10
24	30258	Tornillo THEF 10 x 30
25	20046	Pasador R 4 mm
26	20060	
27	20236	Pasador pata apoyo X-PRO D
28	60013	Tuerca M 10 nylstop