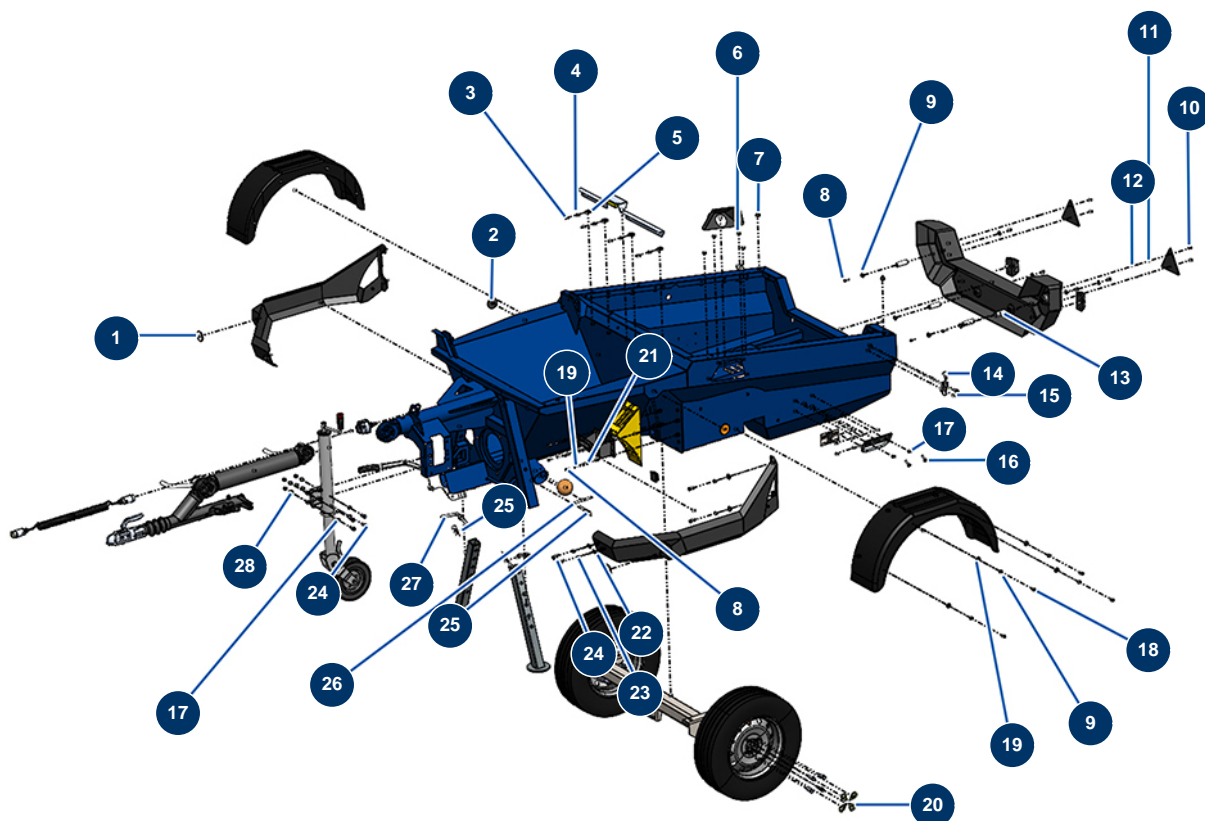


Macchina per massetto liquido X-PRO D200 - stage V 36 kW - Viti e bulloni telaio



Détails des pièces

Pos.	Référence	Désignation
1	12362	Catadiottro rotondo e bianco - C.P 60
2	12361	Catadiottro rotondo e arancione - C.P 60
3	14218	Vite THEF 6 x 25 inox
4	80268	Rondella grower ø 6 - C.P 60
5	30291	Rondella larga ø 6
6	11145	Vite testa cilindrica bombata 6 x 16 inox
7	14216	Battuta conica ø 20 x 24 M6
8	30273	Vite THEF 8 x 20
9	30292	Rondella larga ø 8 acciaio inox
10	20290	Vite testa cilindrica 5 x 20 10.9
11	70085	Rondella stretta ø 5
12	11880	Dado M 5 nylstop

Pos.	Référence	Désignation
13	M10786LP	
14	20238	
15	20392	
16	30258	Vite THEF 10 x 30
17	30280	Rondella stretta ø 10 inox
18	11544	Vite THEF 8 x 25
19	80269	Rondella grower ø 8
20	14645	
21	30256	Rondella stretta ø 8 inox
22	30293	Rondella larga ø 10 acciaio inox
23	80270	Rondella grower ø 10
24	30258	Vite THEF 10 x 30
25	20046	Perno R 4 mm
26	20060	
27	20236	
28	60013	Dado M 10 nylstop