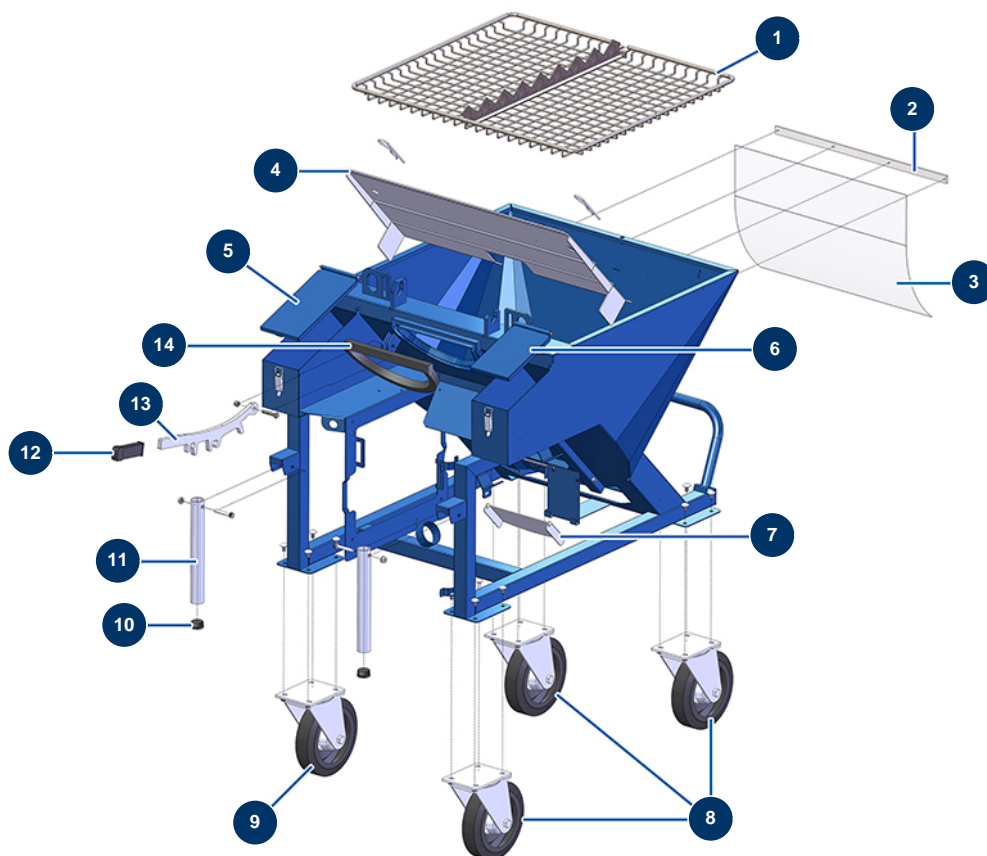


Máquina de mezclado continuo MIXPRO 50 STANDARD completa - 400V 50 Hz - Chasis



Détails des pièces

Pos.	Référence	Désignation
1	MI7017502000	Rejilla de seguridad PLUS TOP
2	MI4906519000	
3	MI4920001010	Plástico de protección compresor MIXPRO 28
4	C23633	4
5	MI400201500A	Tapa de cajón grande MIXPRO 50
6	MI400201400A	Tapa de cajón pequeño MIXPRO 50
7	MI401700110A	
8	MI3F00300902	Rueda perno sin freno
9	MI3F00300901	Rueda perno con freno
10	MI3F00400400	Tapón de PVC negro
11	MI4914001000	Brazo máquina MIXPRO 30 y 50
12	MI3T02700201	Empuñadura de caucho

Pos.	Référence	Désignation
13	MI4928001000	
14	MI3G01000151	Junta soporte motor a metro