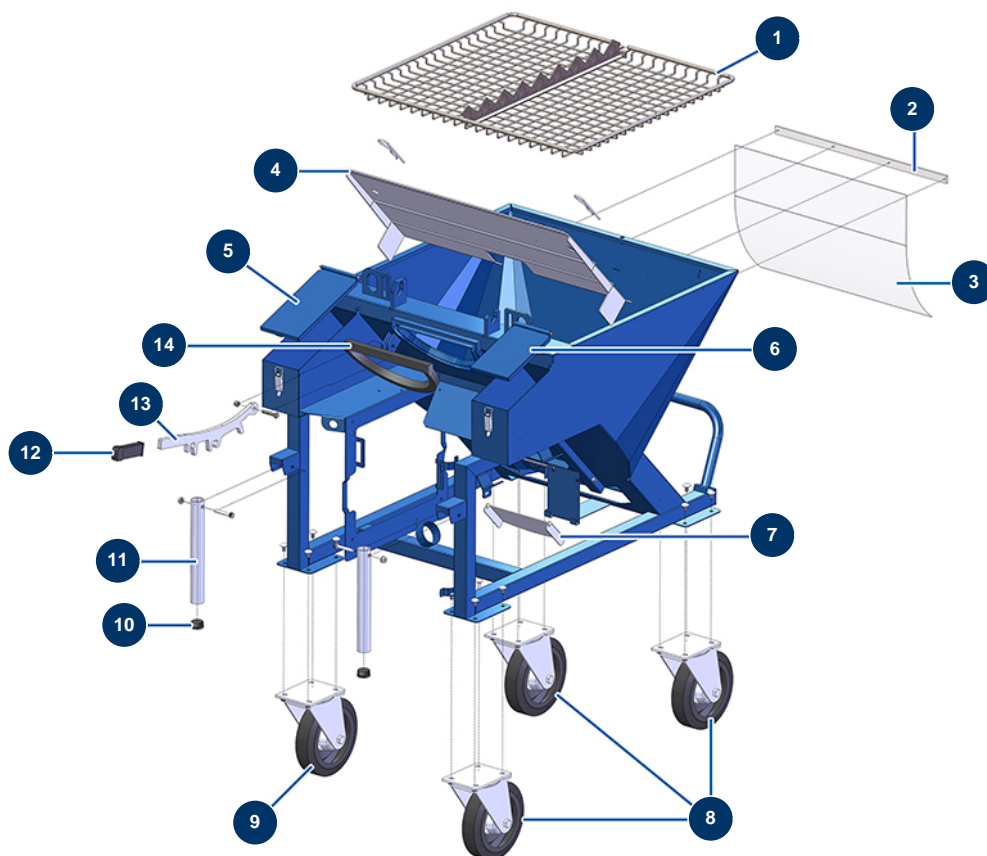


## Machine à malaxage continu MIXPRO 50 STANDARD complète - 400V 50 Hz - Châssis



### Détails des pièces

Pos.	Référence	Désignation
1	MI7017502000	Grille sécurité PLUS TOP
2	MI4906519000	Plat fixation protège compresseur transparent
3	MI4920001010	Plastique de protection compresseur MIXPRO 28
4	C23633	4
5	MI400201500A	Couvercle grand tiroir MIXPRO 50
6	MI400201400A	Couvercle petit tiroir MIXPRO 50
7	MI401700110A	Trappe de vidange trémie machine à roue
8	MI3F00300902	Roue pivot sans frein
9	MI3F00300901	Roue pivot avec frein
10	MI3F00400400	Bouchon PVC noir
11	MI4914001000	Bras machine MIXPRO 30 & 50
12	MI3T02700201	Poignée caoutchouc

<b>Pos.</b>	<b>Référence</b>	<b>Désignation</b>
13	MI4928001000	Poignée basculement motopompe MIXPRO 30 & 50
14	MI3G01000151	Joint support moteur au mètre