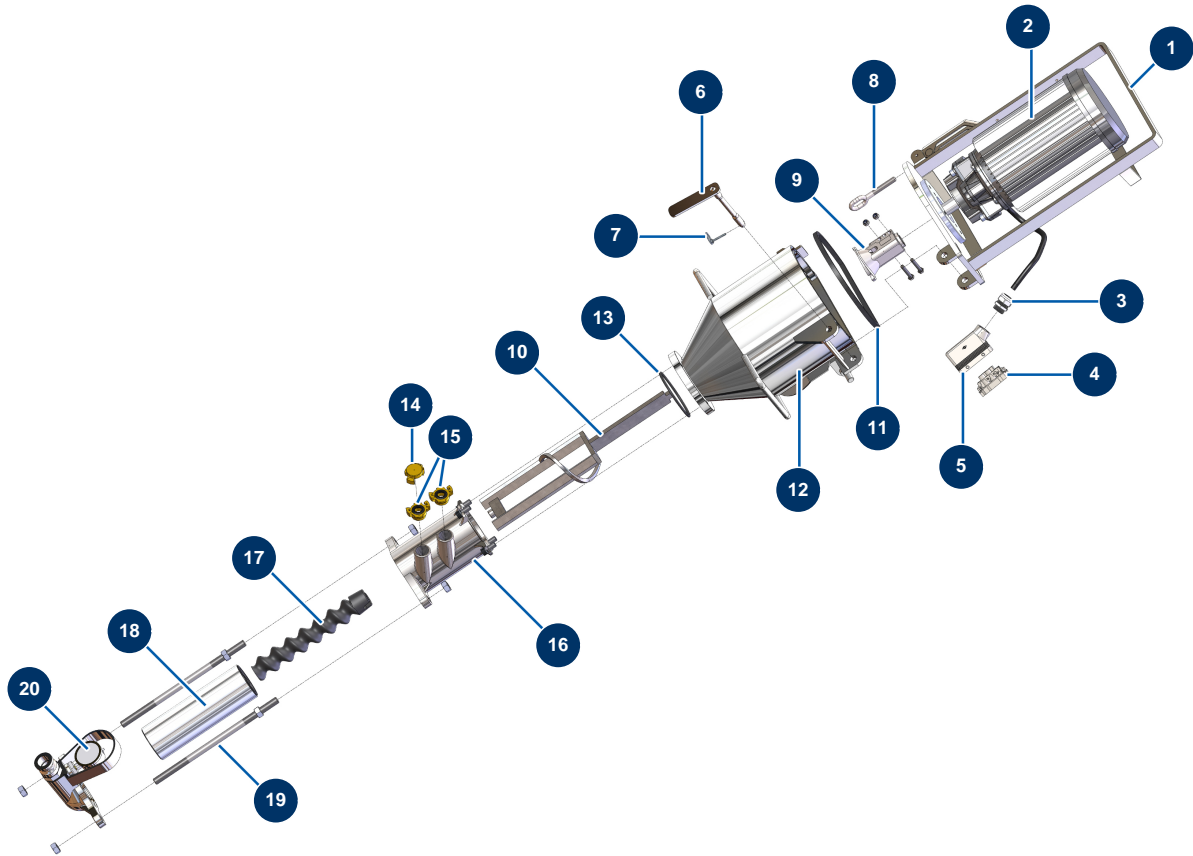


Kontinuierliche Mischmaschine MIXPRO 50 STANDARD komplett - 400V 50 Hz - Mischergruppe



Détails des pièces

Pos.	Référence	Désignation
1	MI7011003000	
2	MI3D00420100	Reduktionsmotor CAMIX 5,5 KW - 400V
3	MI3C04200208	Stopfbüchse PG21
4	MI3C03100400	Sicherheitssteckdose Motor männlich
5	MI3C02800100	Mobiler Sockel
6	MI7018006000	Achse Verriegelung Motor
7	MI3T01200101	Stift-Clips
8	MI3T01000400	Abschlussring Motorhalterung
9	MI700600600S	Antriebseckstück PLUS TRI/ MIXPRO 50
10	MI700301940B	
11	MI3G01000151	Motorlagerdichtung pro Meter
12	MI701400200S	Mischkammer MIXER PLUS

Pos.	Référence	Désignation
13	MI3G01000301	O-Ring
14	MI3A00100401	Verschlusskappe GäC
15	MI3A00100304	GEKA-Anschluss Stecker 1"
16	MI7021004000	Mischkammer PU MIXPRO 28
17	MI7009049200	Rotorpumpe MIXER 1 D6-3 langlebig
18	MI3F00502200	Statorpumpe MIXER 1
19	MI8023003000	Fixierbügel M16 L = 350 mm + Verschraubung
20	MI8012005000	Pumpenspitze komplett PLUS/MUSTANG