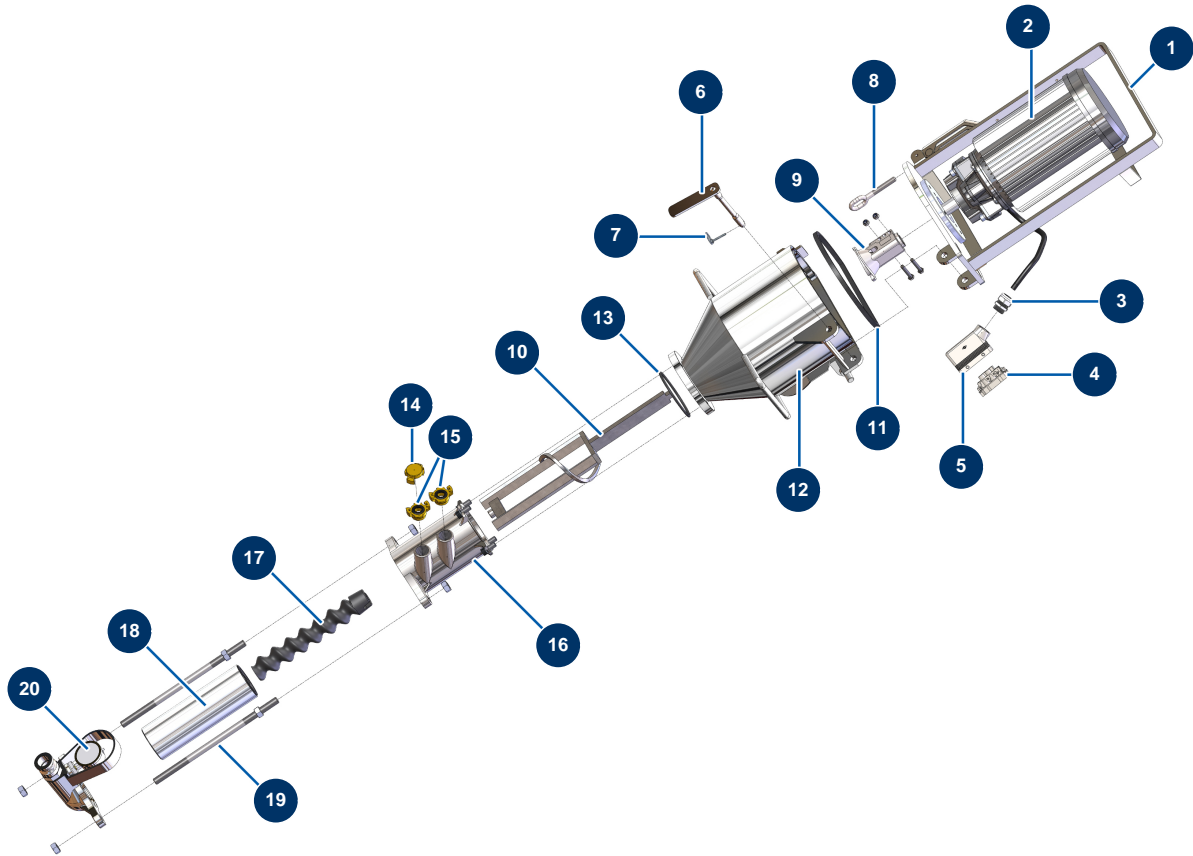


Máquina de mezclado continuo MIXPRO 50 STANDARD completa - 400V 50 Hz - Grupo mezcla



Détails des pièces

Pos.	Référence	Désignation
1	MI7011003000	Soporte motor PLUS
2	MI3D00420100	Motorreductor CAMIX 5,5 KW - 400V
3	MI3C04200208	Prensaestopa PG21
4	MI3C03100400	Toma seguridad motor macho
5	MI3C02800100	Base móvil
6	MI7018006000	Eje de bloqueo motor
7	MI3T01200101	Pasador de clip
8	MI3T01000400	Anillo de cierre soporte motor
9	MI700600600S	Pieza p. accionamiento PLUS TRI/ MIXPRO 50
10	MI700301940B	
11	MI3G01000151	Junta soporte motor a metro
12	MI701400200S	Cámara de mezcla MIXER PLUS

Pos.	Référence	Désignation
13	MI3G01000301	Junta tórica
14	MI3A00100401	Conexión Geka tapón
15	MI3A00100304	Connexión GEKA macho 1"
16	MI7021004000	Cámara de mezcla MIXPRO 28
17	MI7009049200	Rotor bomba MIXER 1 D6-3 larga vida
18	MI3F00502200	Stator bomba MIXER 1
19	MI8023003000	Tirante fijación M16 L = 350 mm + tornillos
20	MI8012005000	Soporte bomba completo PLUS/MUSTANG