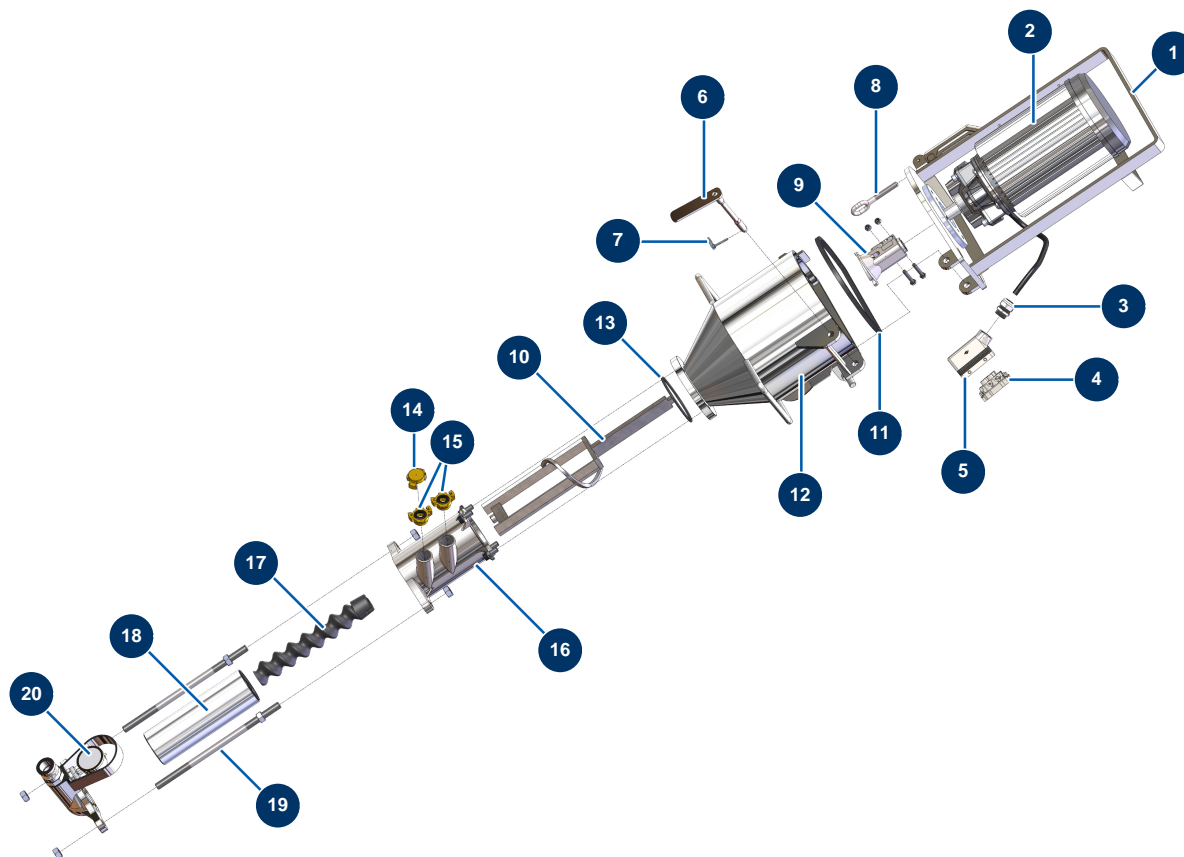


Intonacatrice continua MIXPRO 50 STANDARD completa - 400V 50 Hz - Gruppo miscelazione



Détails des pièces

Pos.	Référence	Désignation
1	MI7011003000	
2	MI3D00420100	Motoriduttore CAMIX 5,5 KW - 400V
3	MI3C04200208	Premistoppa PG21
4	MI3C03100400	Presca di sicurezza motore maschio
5	MI3C02800100	Base mobile
6	C23358	
7	MI3T01200101	Perno a clip
8	MI3T01000400	Anello di chiusura per supporto motore
9	MI700600600S	Giunto motore PLUS TRI/ MIXPRO 50
10	MI700301940B	Miscelatore PLUS/G4 pesante blu RAL 5002
11	MI3G01000151	Guarnizione supporto motore per metro
12	MI701400200S	Camera di miscelazione MIXER PLUS

Pos.	Référence	Désignation
13	MI3G01000301	Guarnizione O-Ring
14	MI3A00100401	Attacco Geka tappo
15	MI3A00100304	Attacco GEKA maschio 1"
16	MI7021004000	Camera di miscelazione MIXPRO 28
17	MI7009049200	Rotore pompa MIXER 1 D6-3 lunga vita
18	MI3F00502200	Statore pompa MIXER 1
19	MI8023003000	Tirante fissaggio M16 L = 350 mm + viti
20	MI8012005000	Portastatore completo PLUS/MUSTANG