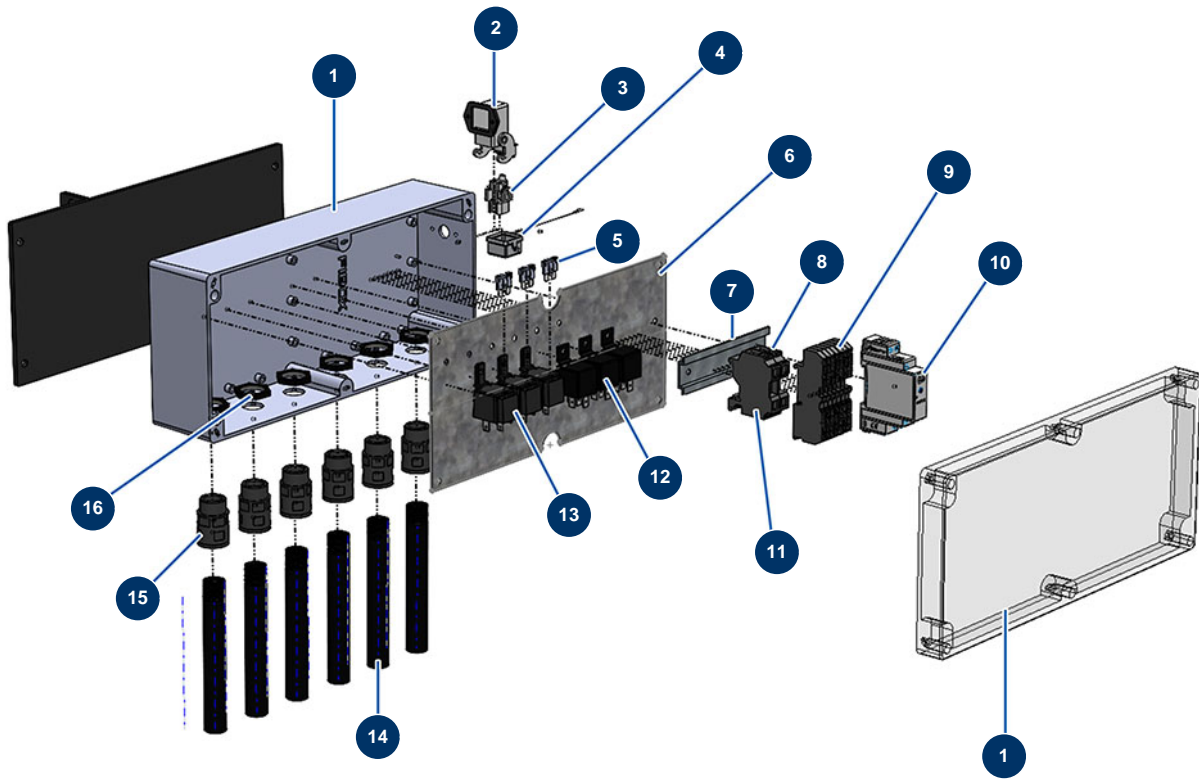


X-SCREED D60 dry screed machine - stage V 42kW - Electrical Group



Détails des pièces

Pos.	Référence	Désignation
1	20608	1
2	12543	Insulating bend socket base 3p + G - 1 lever
3	11914	Female insert 4p + G
4	12535	2 PIV cover with MIXPRO 14 gasket
5	20252	US 25A standard fuse
6	20607	6
7	10265	
8	20543	8
9	80482	Grey conductor block 6 mm²
10	20491	10
11	20544	11
12	13108	C-shape 12V relay - C.P 60
13	20378	Relay 12V DC with fuse

Pos.	Référence	Désignation
14	20510	14
15	20512	
16	20051	M 20 grey plastic cable gland nut