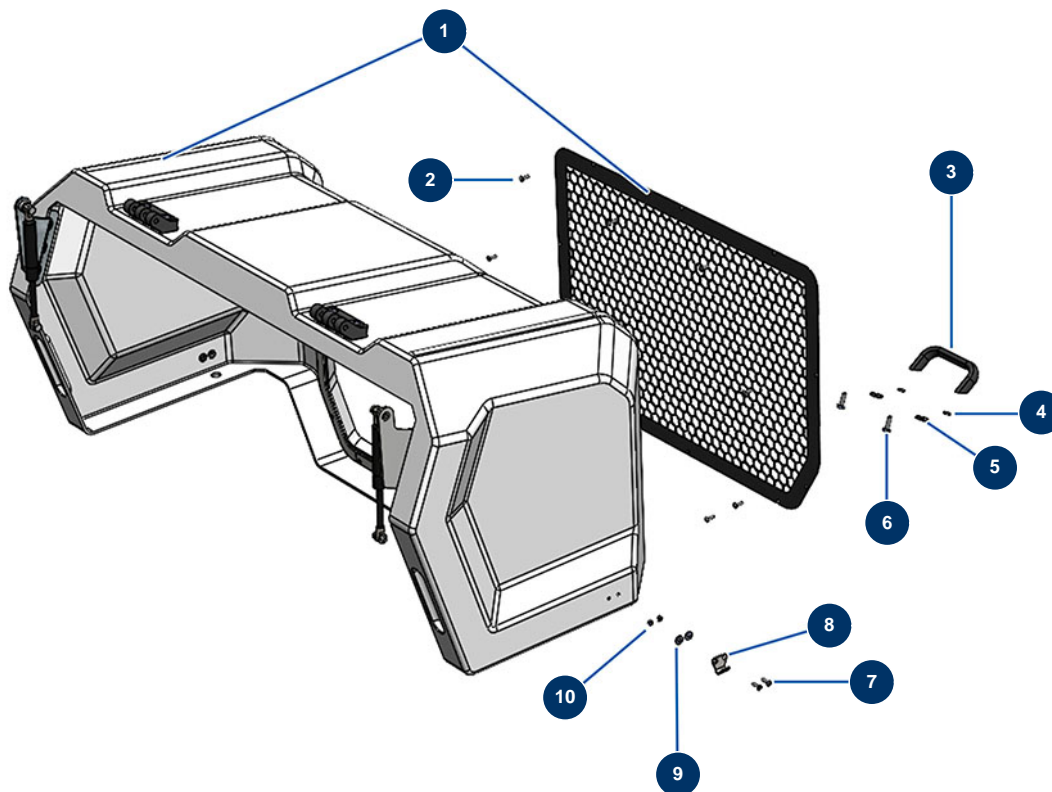


Machine à chape sèche X-SCREED D60 - stage V 42kW - Capot arrière



Détails des pièces

Pos.	Référence	Désignation
1	20639	Capot arrière petit modèle X-SCREED complet
2	11735	Vis tête bombée M 5 x 16 inox
3	20529	Poignée de capot en polyester X-PRO D200 & X-SCREED
4	80269	Rondelle grower ø 8
5	30292	Rondelle large ø 8 inox
6	11544	Vis THEF 8 x 25
7	90130	Vis tête fraisée 5 x 16
8	13111	Grenouillère réglable avec crochet verrouillage REMPLACÉE PAR 15021 ET 15022
9	30290	Rondelle large ø 5
10	70086	Ecrou M 5 nylstop Inox