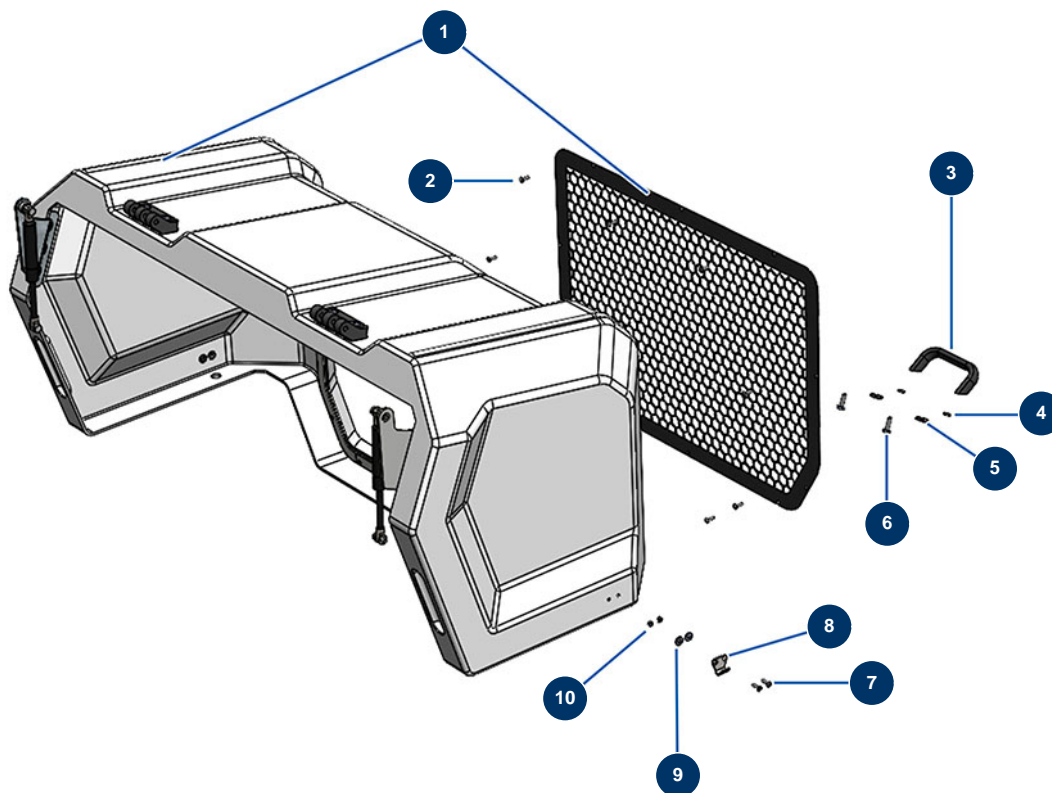


Macchina per massetto secco X-SCREED D60 - stage V 42kW - Cofano posteriore



Détails des pièces

Pos.	Référence	Désignation
1	20639	Cofano posteriore modello piccolo completo X-SCREED
2	11735	Vite testa bombata M 5 x 16 inox
3	20529	
4	80269	Rondella grower ø 8
5	30292	Rondella larga ø 8 acciaio inox
6	11544	Vite THEF 8 x 25
7	90130	Vite a testa svasata 5 x 16
8	13111	Cerniera regolabile blocco grande coperchio - C.P 60
9	30290	Rondella larga ø 5
10	70086	Dado M 5 nylstop inox