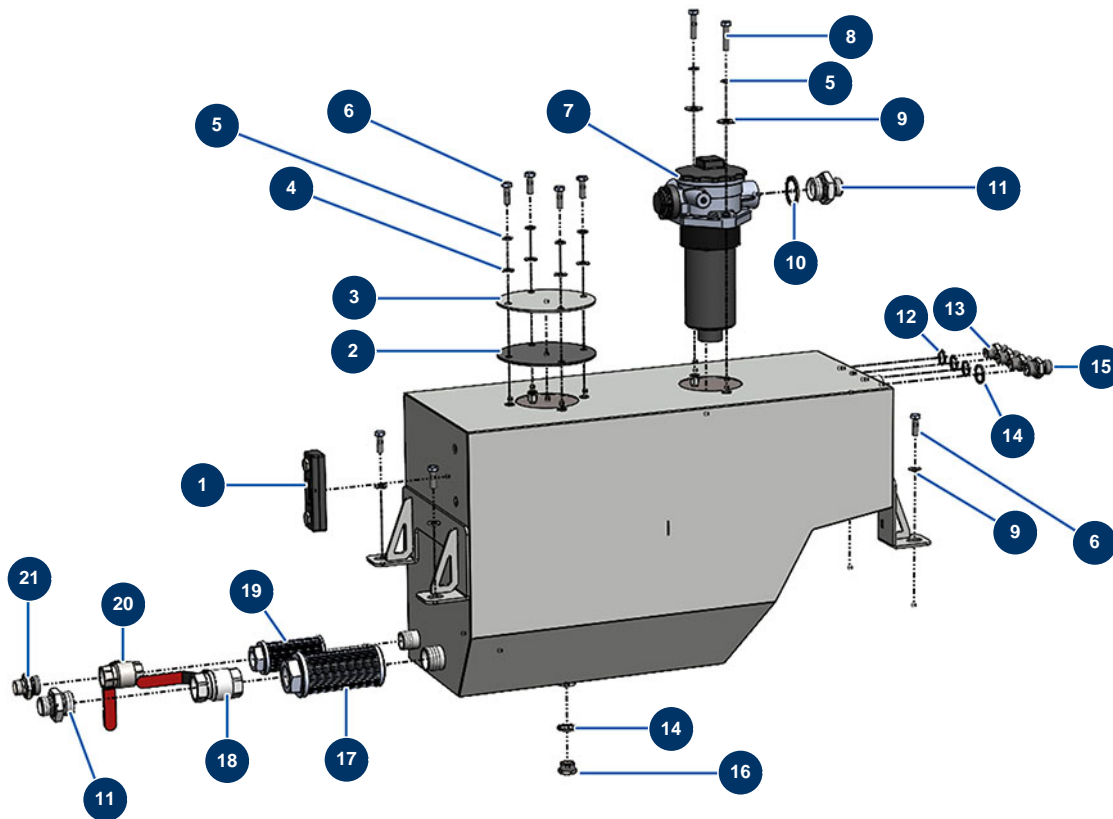


## Máquina de bombeo X-SCREED D60 - stage V 42kW - Depósito hidráulico



### Détails des pièces

Pos.	Référence	Désignation
1	12326	Nivel visual de depósito hidráulico - CP 60
2	12780	Junta depósito hidráulico ø 140 esp., 3 mm - CP 60
3	C20659	Tapa de depósito
4	30256	Arandela estrecha ø 8 inox
5	80269	Arandela grower ø 8
6	11544	Tornillo THEF 8 x 25
7	12327	Filtro completo retorno aceite hidráulico - JET 750
8	11545	Tornillo THEF 8 x 35 inox
9	30292	Arandela ancha ø 8 acero inoxidable
10	12572	Junta de acero para tornillo hueco de 1" con labio
11	12569	Niple alta presión 3/4" MachoD x 1" MachoD
12	91031	Junta de reborde de acero para tornillo hueco 3/8
13	80276	Niple alta presión 3/8" MachoD x 3/8" MachoC

<b>Pos.</b>	<b>Référence</b>	<b>Désignation</b>
14	91032	Junta de reborde de acero para tornillo hueco 1/2"
15	90627	Niple alta presión 1/2" MachoD x 1/2" MachoD
16	90239	Tapón baja presión 1/2" macho
17	12328	Filtro de aspiración con rosca interior de 1" - JET 750 y CP 60
18	70031	Válvula de descarga EUROPRO 4-6-8-14 P, MPE, AG, 7000z, 9000z
19	14679	Filtro de succión rosca interior de 3/4" - CP 60
20	11382	Válvula empuñadura roja F3/4" x F3/4"
21	12733	Niple alta presión 1/2" MachoD x 3/4" MachoD