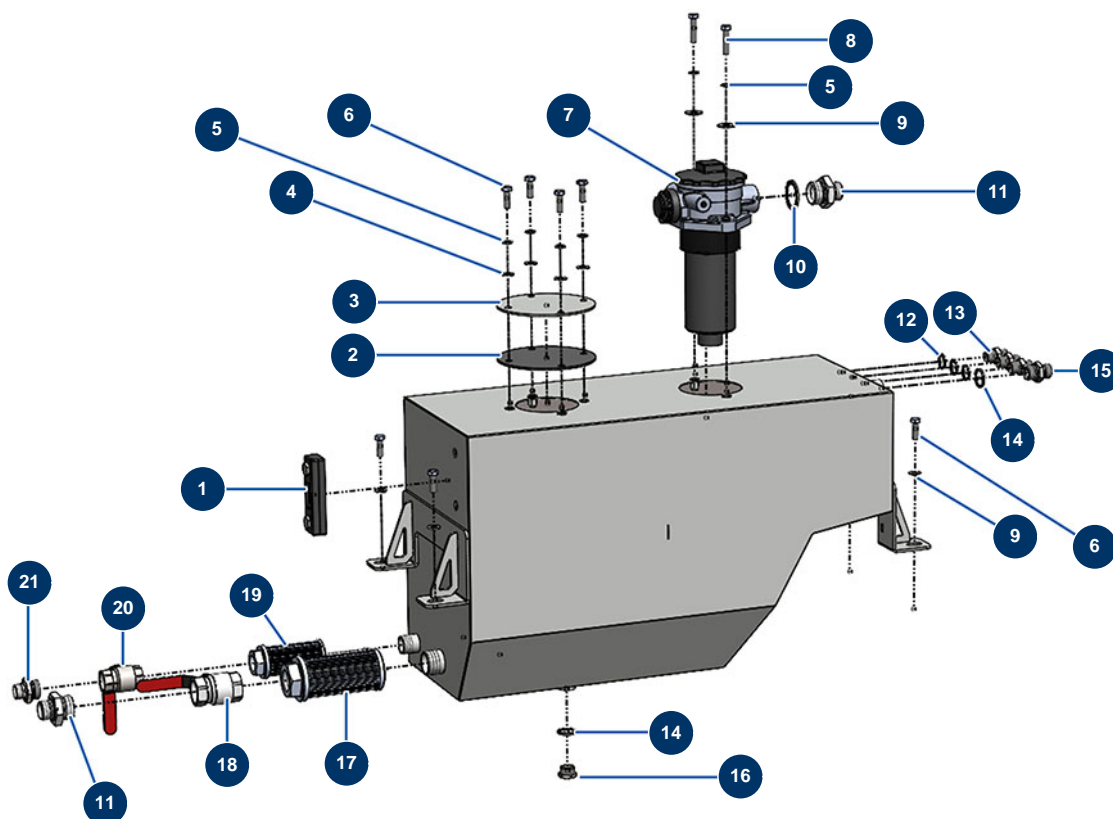


Macchina per massetto secco X-SCREED D60 - stage V 42kW - Serbatoio idraulico



Détails des pièces

Pos.	Référence	Désignation
1	12326	Livello visivo serbatoio idraulico - C.P 60
2	12780	Guarnizione serbatoio idraulico \varnothing 140 sp. 3 mm - C.P 60
3	C20659	Coperchio serbatoio idraulico - C.P 60
4	30256	Rondella stretta \varnothing 8 inox
5	80269	Rondella grower \varnothing 8
6	11544	Vite THEF 8 x 25
7	12327	Filtro completo ritorno olio idraulico - JET 750
8	11545	Vite THEF 8 x 35 inox
9	30292	Rondella larga \varnothing 8 acciaio inox
10	12572	Guarnizione in acciaio per vite cava da 1" con labbro
11	12569	Nipplo alta pressione 3/4" MaschioD x 1" MaschioD
12	91031	Guarnizione a labbro in acciaio per vite cava 3/8

Pos.	Référence	Désignation
13	80276	Niplo alta pressione 3/8" MaschioD x 3/8" MaschioC
14	91032	Guarnizione a labbro in acciaio per vite cava 1/2"
15	90627	Niplo alta pressione 1/2" MaschioD x 1/2" MaschioD
16	90239	Tappo bassa pressione 1/2" maschio
17	12328	Succhieruola aspirazione filetto interno 1" - JET 750 e C.P 60
18	70031	Valvola di scarico EUROPRO 4-6-8-14 P, MPE, AG, 7000z, 9000z
19	14679	Succhieruola aspirazione filetto interno 3/4" - CP 60
20	11382	Valvola impugnatura rossa F3/4" x F3/4"
21	12733	Niplo alta pressione 1/2" MaschioD x 3/4" MaschioD