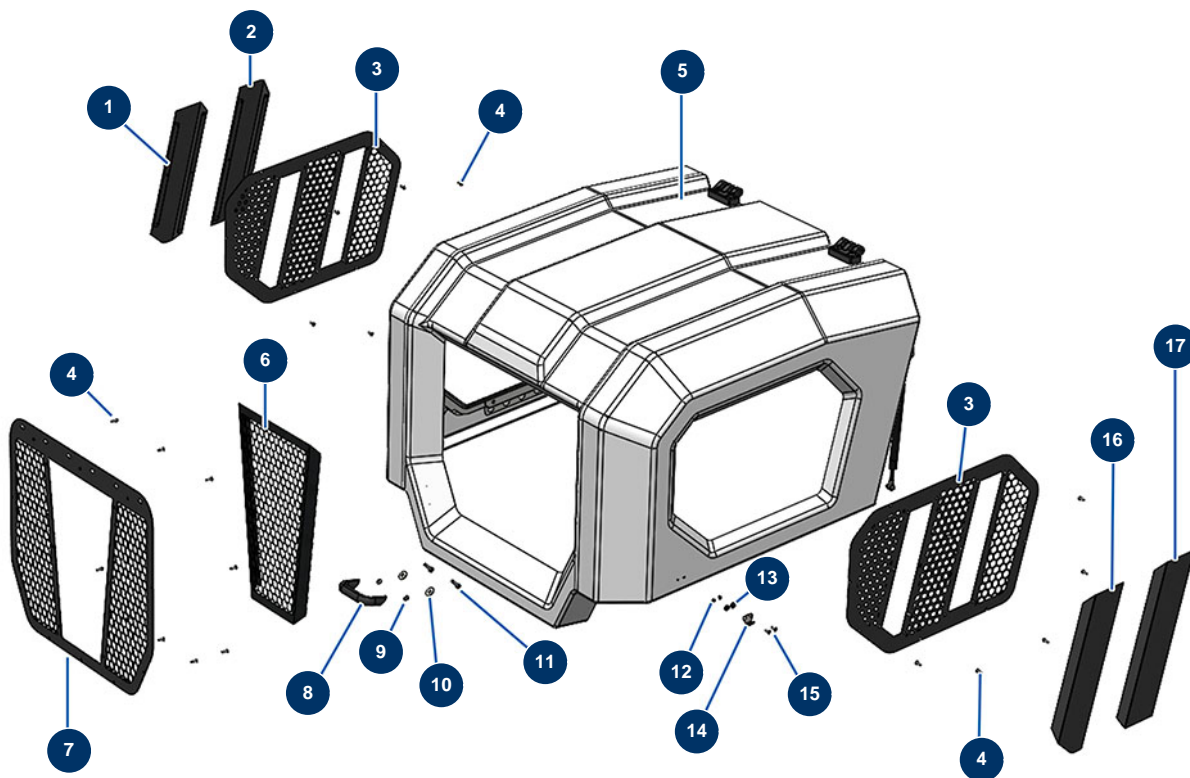


Machine à chape sèche X-SCREED D60 - stage V 42kW - Capot avant



Détails des pièces

Pos.	Référence	Désignation
1	C23094	1
2	C23095	2
3	C23098	3
4	11735	Vis tête bombée M 5 x 16 inox
5	20638	Capot avant grand modèle X-SCREED complet
6	C23092	6
7	C23093	7
8	20529	Poignée de capot en polyester X-PRO D200 & X-SCREED
9	80269	Rondelle grower ø 8
10	30292	Rondelle large ø 8 inox
11	11544	Vis THEF 8 x 25
12	70086	Ecrou M 5 nylstop Inox
13	30290	Rondelle large ø 5

Pos.	Référence	Désignation
14	13111	Grenouillère réglable avec crochet verrouillage REMPLACÉE PAR 15021 ET 15022
15	90130	Vis tête fraisée 5 x 16
16	C23096	16
17	C23097	17