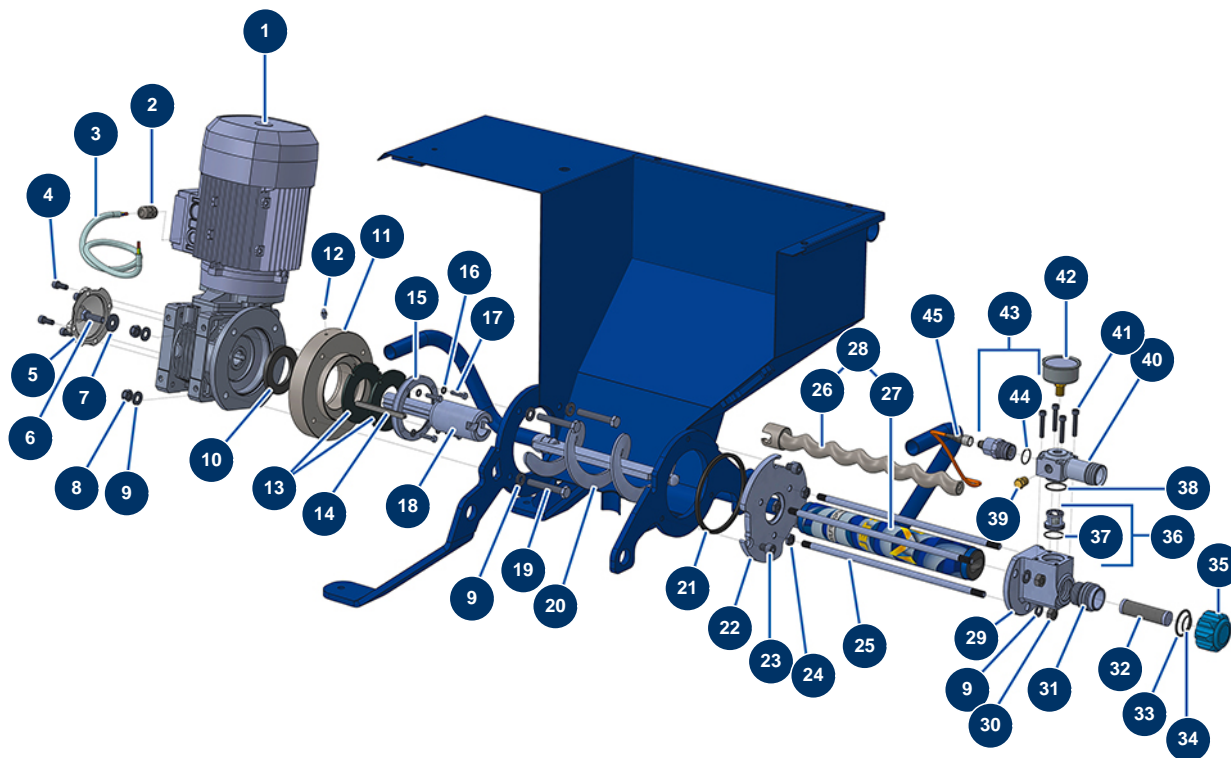


Ensemble à pulvériser JETMIX 100 sans fil + MIXPRO 70 - Transmission JETMIX 100



Détails des pièces

Pos.	Référence	Désignation
1	90189	Moteur électrique 2,2 kW - T90 - B14 - 1400 trs - 400V
2	30040	Presse étoupe étanche nickelé PG 11 CEM
3	90606	Câble blindé 4 x 1,5 au mètre
4	80470	Vis tête cylindrique 8 x 20
5	90287	Cache plastique réducteur 14 P2 & 24 P
6	12934	Vis THEF 10 x 35
7	30293	Rondelle large ø 10 inox
8	13981	Ecrou M 10 nylstop inox
9	80261	Rondelle moyenne ø 10 inox
10	70107	Joint spi 50 x 80 x 8 pour 24P,24PT, MPE300, COMPACT-PRO 30
11	M10468	Bride entretoise moteur BONFI EUROPRO JETPRO, JETMIX 80 & 100
12	60012	Graisseur droit M6
13	12507	Joint fond de cuve JETPRO 80

Pos.	Référence	Désignation
14	90750	Clavette 8 x 7 x 100 à bout rond pour 24P et PT
15	M10222	Bride à joint JETPRO 80 & 120
16	70087	Rondelle étroite ø 6 inox
17	80561	Vis THEF 6 x 25
18	M10221	Arbre transmission JETPRO 80
19	12163	Vis THEF 10 x 70 inox
20	C20561	Bielle machine JETPRO 80
21	12506	Joint 4 lobes de bride d'appui JETPRO 80
22	M10224	Bride d'appui JETPRO 80
23	14121	Vis tête cylindrique 10 x 12 inox
24	13979	Ecrou M 10 plat inox
25	M10226	Tirant fixation EUROPRO JETPRO 80
26	MI7009107700	Rotor pompe EUROPRO JET 2 chromé tête baïonnette
27	MI3F00529100	Stator pompe EUROPRO JET 2
28	30791	Kit rotor/stator pompe EUROPRO JET 2
29	M10727	Bride stator MINIJET/JETPRO sans insert inox
30	13978	Ecrou M 10 inox
31	M10782	Insert inox bride stator MINIJET/JEPTR0
32	30667	Filtre 15 mailles Pistolet
33	14863	Joint torique 35 x 3
34	14765	Joint torique 22 x 2
35	M10781	Bouchon filtre BLEU pour insert inox
36	14789	Cage à bille complète MINIJET/JETPRO nouvelle génération
37	14607	Joint torique 27 x 1,5
38	14764	Joint torique 28 x 2
39	90842	Bouchon HP 1/4" MâleC
40	Nous consulter	40
41	Nous consulter	41
42	12623	Manomètre axial 1/4" conique 50 mm 0 à 160 bar
43	Nous consulter	43
44	Nous consulter	44
45	12409	Connecteur femelle droit M12 câble 2 m